

[表面]

試験が始まる前にこの頁に書いてあることをよく読んでください。
(裏面は試験問題になっているので、指示があるまで見てはいけません)

第一種電気工事士 技能試験 [試験時間 60分]

<< 注意事項 >>

1. 受験番号札に受験番号及び氏名を記入し、試験終了後、作品にしっかりと取り付けてください。取り付け位置は、どこでも結構です。
2. 試験終了後、作業を続けている場合は、失格となります。

<< 支給材料等の確認 >>

試験開始前に監督員が指示しますので、指示に従って与えられた材料等を下記の材料表と必ず照合し、材料の不良や不足等があれば監督員に申し出てください。

試験開始後の支給材料の交換には、一切応じられませんので、材料確認の時間内に必ず確認してください。
なお、監督員の指示があるまで照合しないでください。

材 料	
1. 高圧絶縁電線 (KIP), 8mm ² , 長さ約 300mm	1 本
2. 600V ビニル絶縁ビニルシースケープル丸形, 2.0mm, 3 心, 長さ約 350mm	1 本
3. 600V ビニル絶縁ビニルシースケープル平形, 1.6mm, 3 心, 長さ約 500mm	1 本
4. 600V ビニル絶縁ビニルシースケープル平形, 1.6mm, 2 心, 長さ約 1100mm	1 本
5. 制御用ビニル絶縁ビニルシースケープル, 2mm ² , 3 心, 長さ約 350mm	1 本
6. 600V ビニル絶縁電線, 5.5mm ² , 緑色, 長さ約 200mm	1 本
7. 600V ビニル絶縁電線, 2mm ² , 黄色, 長さ約 500mm	1 本
8. 端子台 (変圧器の代用), 3P	1 個
9. 端子台 (電磁開閉器の代用), 6P	1 個
10. 押しボタンスイッチ (接点 1a, 1b, 既設配線付, 箱なし)	1 個
11. ランプレセプタクル (カバーなし)	1 個
12. ジョイントボックス (アウトレットボックス 19mm 2 箇所, 25mm 3 箇所 ノックアウト打抜き済み)	1 個
13. ゴムブッシング (19)	2 個
14. ゴムブッシング (25)	3 個
15. リングスリーブ (小)	9 個 (予備品を含む)
・ 受験番号札	1 枚
・ ビニル袋	1 枚

<< 追加支給について >>

ランプレセプタクル用端子ねじ, 押しボタンスイッチ用端子ねじ及びリングスリーブは, 作業のやり直し等により不足が生じた場合, 申し出 (挙手をする) があれば追加支給します。

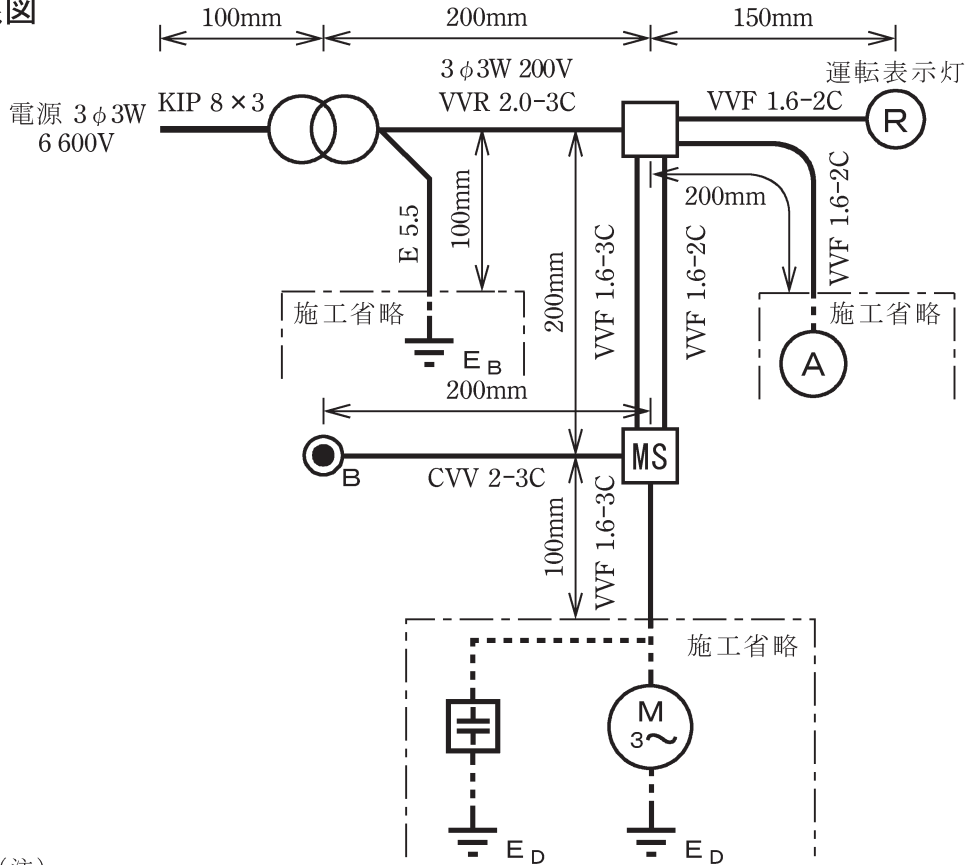
技能試験問題 [試験時間 60分]

図1に示す配線工事を与えられた材料を使用し、＜施工条件＞に従って完成させなさい。

なお、

1. 変圧器及び電磁開閉器は端子台で代用する。
2. ----- で示した部分は施工を省略する。
3. 電線接続箇所のテープ巻きや絶縁キャップによる絶縁処理は省略する。
4. ジョイントボックス（アウトレットボックス）の接地工事は省略する。
5. 作品は保護板（板紙）に取り付けけないものとする。

図1. 配線図



(注)

1. 図記号は、原則としてJIS C 0617-1~13及び JIS C 0303:2000に準拠して示してある。また、作業に直接関係のない部分等は、省略又は簡略化してある。
2. (R) は、ランプレセプタクルを、MS は、電磁開閉器を示す。

図2. 変圧器代用の端子台説明図

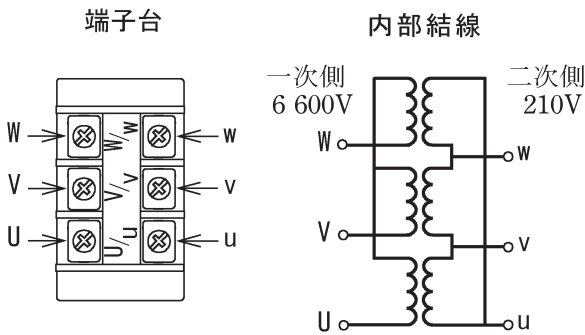
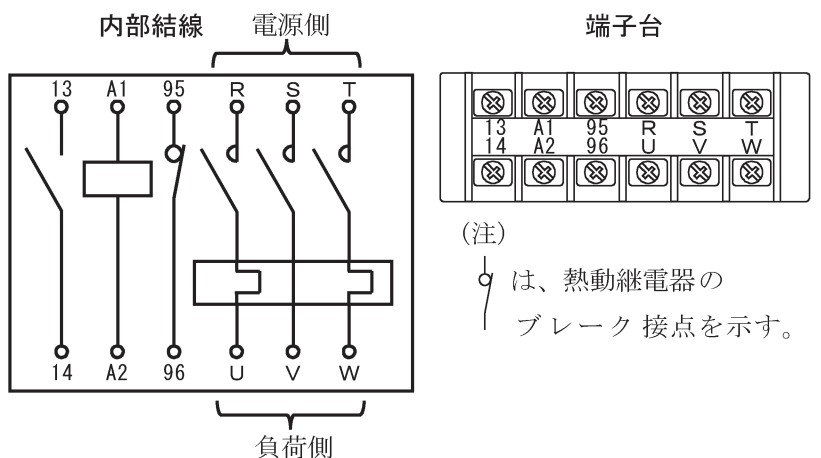


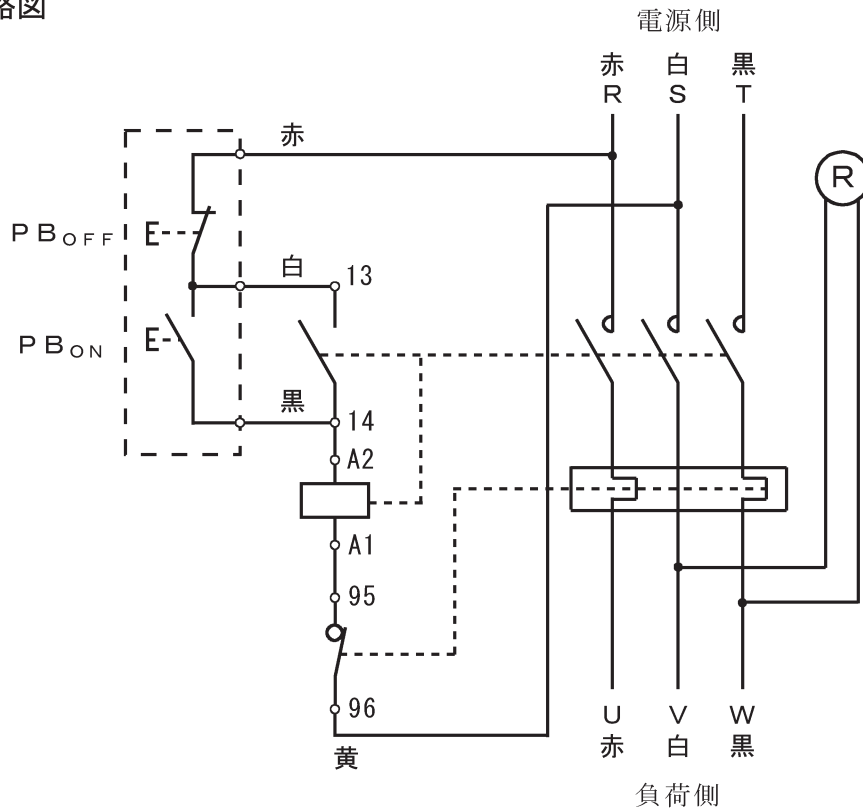
図3. 電磁開閉器代用の端子台説明図



(注)

○は、熱動継電器のブレーク接点を示す。

図4. 制御回路図



< 施工条件 >

1. 配線及び器具の配置は、図1に従って行うこと。
2. 変圧器代用の端子台は、図2に従って使用すること。
3. 電磁開閉器代用の端子台は、図3に従って使用すること。
4. 制御回路の結線は、図4に従って行うこと。
5. 電流計は、変圧器二次側のv相に接続すること。
6. 電線の色別（ケーブルの場合は絶縁被覆の色）は、次によること。
 - ① 接地線は、緑色を使用する。
 - ② 接地側電線は、電流計の回路を除きすべて白色を使用する。
 - ③ 変圧器の二次側の配線は、u相に赤色，v相に白色，w相に黒色を使用する。
 - ④ 電磁開閉器の端子相互間の配線に使用する電線は、黄色を使用する。
 - ⑤ 電動機回路の電源に使用する電線及び押しボタンに使用する電線の色別は、図4によること。
 - ⑥ ランプレセプタクルの受金ねじ部の端子には、白色の電線を結線する。
7. ジョイントボックスを経由する電線は、すべて接続箇所を設け、リングスリーブによる接続とすること。
8. ジョイントボックスは、打抜き済みの穴だけをすべて使用すること。
9. 押しボタンスイッチ内の既設配線は、取り除いたり、変更したりしないこと。