

[表面]

試験が始まる前にこの頁に書いてあることをよく読んでください。
 (裏面は試験問題になっているので、指示があるまで見てはいけません)

第一種電気工事士 技能試験 [試験時間 60分]

<< 注意事項 >>

1. 受験番号札に受験番号及び氏名を記入し、試験終了後、作品にしっかりと取り付けてください。取り付け位置は、どこでも結構です。
2. 試験終了後、作業を続けている場合は、失格となります。

<< 支給材料等の確認 >>

試験開始前に監督員が指示しますので、指示に従って与えられた材料等を下記の材料表と必ず照合し、材料の不良や不足等があれば監督員に申し出てください。

試験開始後の支給材料の交換には、一切応じられませんので、材料確認の時間内に必ず確認してください。
 なお、監督員の指示があるまで照合しないでください。

材 料	
1. 高圧絶縁電線 (KIP), 8mm ² , 長さ約 600mm	1 本
2. 600V ビニル絶縁ビニルシースケーブル丸形, 2.0mm, 3 心, 長さ約 400mm	1 本
3. 600V ビニル絶縁ビニルシースケーブル平形, 1.6mm, 3 心, 長さ約 500mm	1 本
4. 600V ビニル絶縁ビニルシースケーブル平形, 1.6mm, 2 心, 長さ約 1100mm	1 本
5. 600V ビニル絶縁電線, 5.5mm ² , 黒色, 長さ約 600mm	1 本
6. 600V ビニル絶縁電線, 5.5mm ² , 緑色, 長さ約 200mm	1 本
7. 端子台 (変圧器の代用), 2P	3 個
8. 端子台 (開閉器の代用), 3P	1 個
9. ランプレセプタクル (カバーなし)	1 個
10. ジョイントボックス (アウトレットボックス 19mm 3 箇所, 25mm 2 箇所 ノックアウト打抜き済み)	1 個
11. ゴムブッシング (19)	3 個
12. ゴムブッシング (25)	2 個
13. リングスリーブ (小)	(予備品を含む) 8 個
・ 受験番号札	1 枚
・ ビニル袋	1 枚

<< 追加支給について >>

ランプレセプタクル用端子ねじ及びリングスリーブは、作業のやり直し等により不足が生じた場合、申し出(挙手をする)があれば追加支給します。

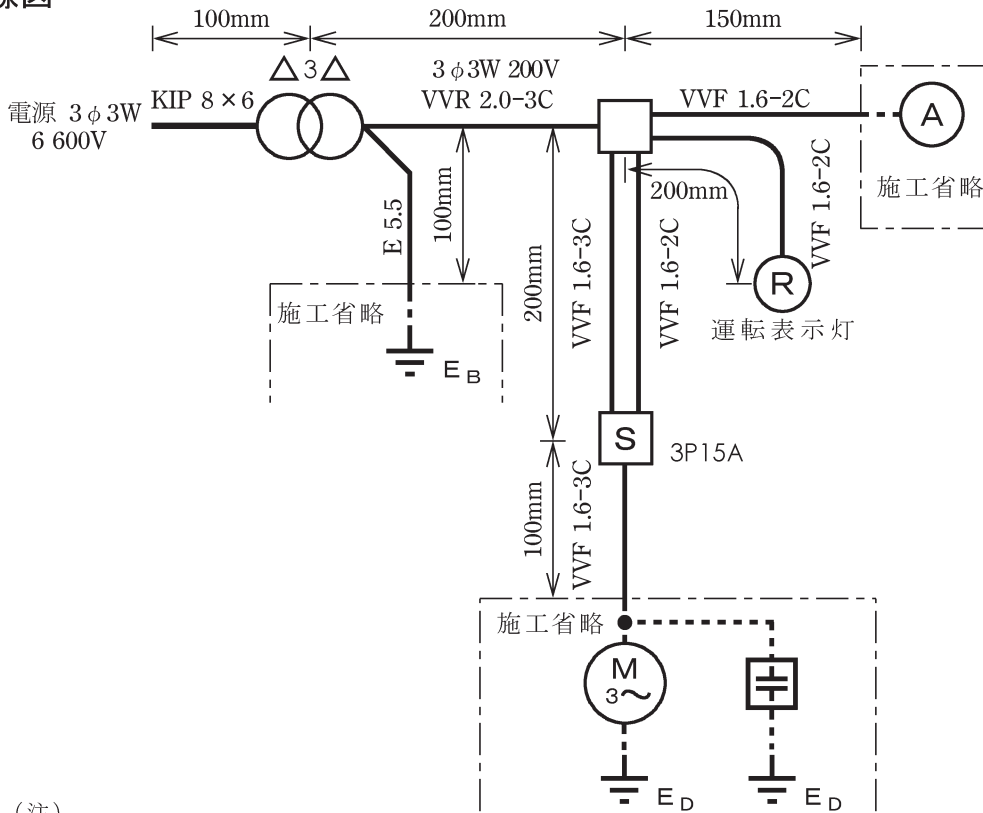
技能試験問題 [試験時間 60分]

図1に示す配線工事を与えられた材料を使用し、<施工条件>に従って完成させなさい。

なお、

1. 変圧器及び開閉器は端子台で代用する。
2. ----- で示した部分は施工を省略する。
3. 電線接続箇所のテープ巻きや絶縁キャップによる絶縁処理は省略する。
4. ジョイントボックス（アウトレットボックス）の接地工事は省略する。
5. 作品は保護板（板紙）に取り付けないものとする。

図1. 配線図



(注)

1. 図記号は、原則としてJIS C 0617-1~13及び JIS C 0303:2000に準拠して示してある。また、作業に直接関係のない部分等は、省略又は簡略化してある。
2. (R) は、ランプレセプタクルを示す。

図2. 変圧器代用の端子台説明図

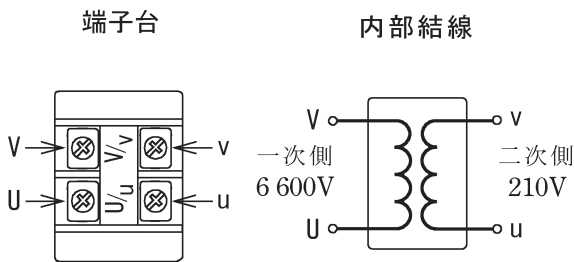


図3. 開閉器代用の端子台説明図

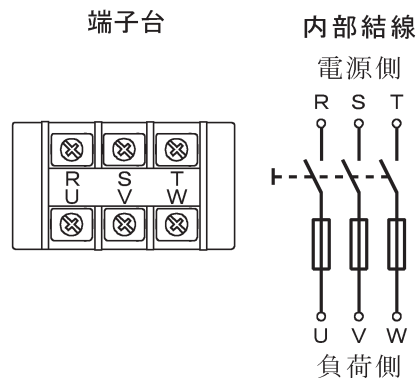
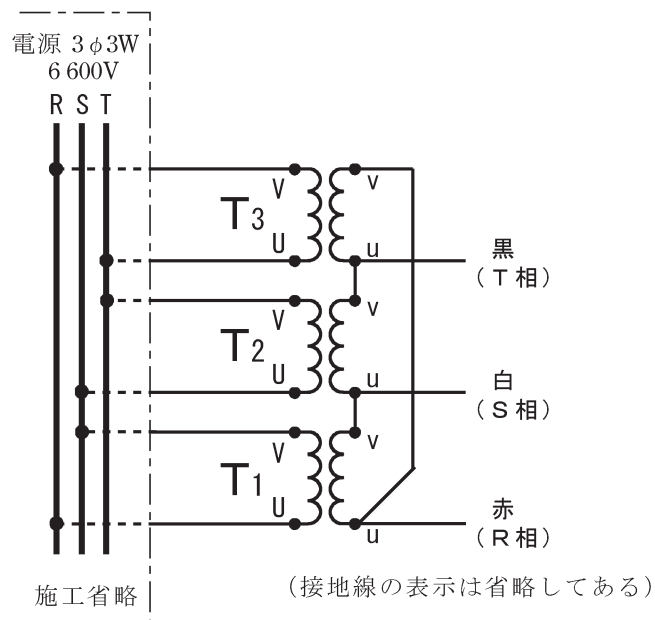


図4. 変圧器結線図



< 施工条件 >

1. 配線及び器具の配置は、図1に従って行うこと。
2. 変圧器代用の端子台は、図2に従って使用すること。
3. 開閉器代用の端子台は、図3に従って使用すること。
4. 変圧器代用の端子台の結線及び配置は、図4に従い、かつ、次のように行うこと。
 - ①接地線は、変圧器T1のv端子に結線する。
 - ②変圧器代用の端子台の二次側端子のわたり線は、IV5.5mm²（黒色）を使用する。
5. 電流計は、変圧器二次側のS相に接続すること。
6. 運転表示灯は、開閉器負荷側のU相とV相間に接続すること。
7. 電線の色別（ケーブルの場合は絶縁被覆の色）は、次によること。
 - ①接地線は、緑色を使用する。
 - ②接地側電線は、電流計の回路及びわたり線を除きすべて白色を使用する。
 - ③変圧器の二次側の配線は、わたり線を除きR相に赤色、S相に白色、T相に黒色を使用する。
 - ④開閉器の負荷側から電動機に至る配線は、U相に赤色、V相に白色、W相に黒色を使用する。
 - ⑤ランプレセプタクルの受金ねじ部の端子には、白色の電線を結線する。
8. ジョイントボックスを経由する電線は、すべて接続箇所を設け、リングスリーブによる接続とすること。
9. ジョイントボックスは、打抜き済みの穴だけをすべて使用すること。