

[表面]

試験が始まる前にこの頁に書いてあることをよく読んでください。
 (裏面は試験問題になっているので、指示があるまで見てはいけません)

第一種電気工事士 技能試験 [試験時間 60分]

<< 注意事項 >>

1. 受験番号札に受験番号及び氏名を記入し、試験終了後、作品にしっかりと取り付けてください。取り付け位置は、どこでも結構です。
2. 試験終了後、作業を続けている場合は、失格となります。

<< 支給材料等の確認 >>

試験開始前に監督員が指示しますので、指示に従って与えられた材料等を下記の材料表と必ず照合し、材料の不良や不足等があれば監督員に申し出てください。

試験開始後の支給材料の交換には、一切応じられませんので、材料確認の時間内に必ず確認してください。
 なお、監督員の指示があるまで照合しないでください。

材 料	
1. 高圧絶縁電線 (KIP), 8mm ² , 長さ約 500mm	1 本
2. 600V ビニル絶縁ビニルシースケーブル平形 (シース青色), 2.0mm, 3 心, 長さ約 600mm	1 本
3. 600V ビニル絶縁ビニルシースケーブル平形, 1.6mm, 3 心, 長さ約 600mm	1 本
4. 600V ビニル絶縁ビニルシースケーブル平形, 1.6mm, 2 心, 長さ約 1000mm	1 本
5. 600V ビニル絶縁電線, 5.5mm ² , 緑色, 長さ約 150mm	1 本
6. 600V ビニル絶縁電線, 1.6mm, 黒色, 長さ約 400mm	1 本
7. 600V ビニル絶縁電線, 1.6mm, 白色, 長さ約 400mm	1 本
8. 600V ビニル絶縁電線, 1.6mm, 赤色, 長さ約 400mm	1 本
9. 600V ビニル絶縁電線, 1.6mm, 緑色, 長さ約 150mm	1 本
10. 端子台 (変圧器の代用), 2P	2 個
11. 端子台 (開閉器の代用), 6P	1 個
12. 埋込コンセント, 3P, 接地極付 15A	1 個
13. 埋込連用取付枠	1 枚
14. 埋込連用パイロットランプ (赤)	1 個
15. 埋込連用パイロットランプ (白)	1 個
16. ジョイントボックス (アウトレットボックス 19mm 3 箇所, 25mm 3 箇所 ノックアウト打抜き済み)	1 個
17. ねじなし電線管 (E19), 長さ約 100mm (端口処理済み)	1 本
18. ねじなしボックスコネクタ (E19) ロックナット付, 接地用端子は省略	1 個
19. 絶縁ブッシング (19)	1 個
20. ゴムブッシング (19)	2 個
21. ゴムブッシング (25)	3 個
22. リングスリーブ (小)	(予備品を含む) 6 個
23. リングスリーブ (中)	(予備品を含む) 3 個
・ 受験番号札	1 枚
・ ビニル袋	1 枚

<< 追加支給について >>

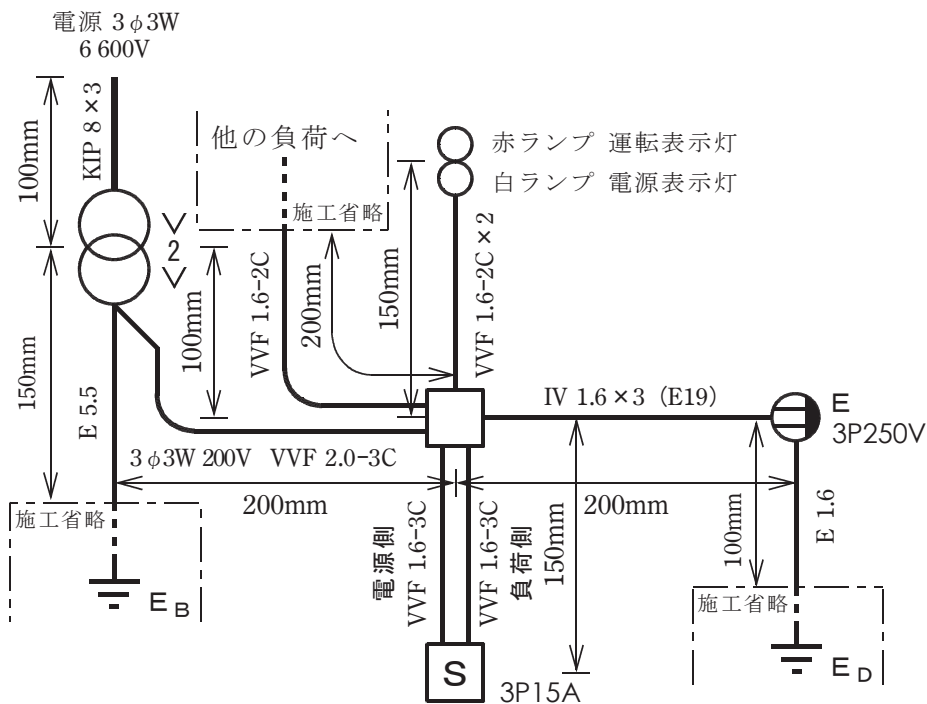
ねじなしボックスコネクタ用止めねじ, 埋込コンセント用端子ねじ及びリングスリーブは, 作業のやり直し等により不足が生じた場合, 申し出 (挙手をする) があれば追加支給します。

技能試験問題 [試験時間 60分]

図1に示す配線工事を与えられた全ての材料(予備品を除く)を使用し、<施工条件>に従って完成させなさい。
なお、

1. 変圧器及び開閉器は端子台で代用する。
2. - - - - - で示した部分は施工を省略する。
3. スイッチボックスは支給していないので、その取り付けは省略する。
4. 電線接続箇所のテープ巻きや絶縁キャップによる絶縁処理は省略する。
5. 金属管とジョイントボックス(アウトレットボックス)とを電気的に接続することは省略する。
6. ジョイントボックス(アウトレットボックス)の接地工事は省略する。
7. 作品は保護板(板紙)に取り付けられないものとする。

図1. 配線図



(注)

1. 図記号は、原則として JIS C 0617-1~13及び JIS C 0303:2000に準拠して示してある。
また、作業に直接関係のない部分等は、省略又は簡略化してある。

図2. 変圧器代用の端子台説明図

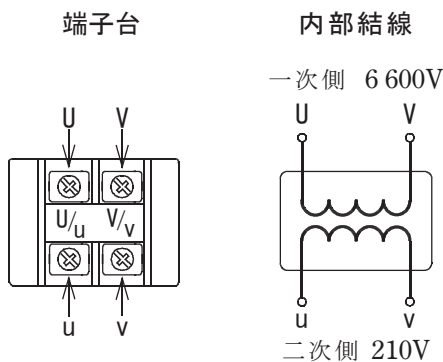


図3. 開閉器代用の端子台説明図

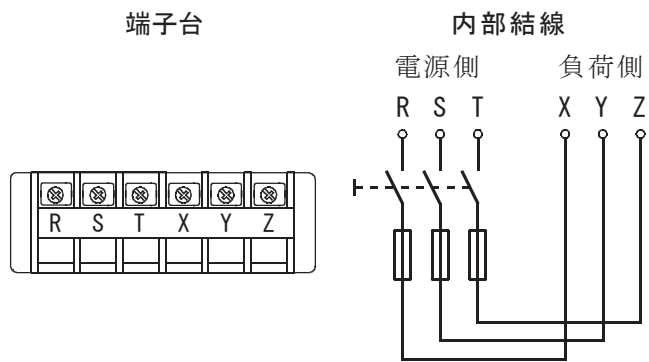
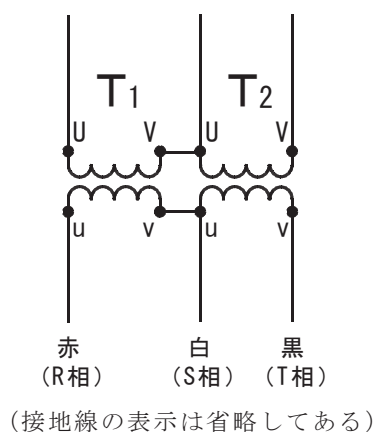


図 4. 変圧器結線図



< 施工条件 >

1. 配線及び器具の配置は、図 1 に従って行うこと。
2. 変圧器代用の端子台は、図 2 に従って使用すること。
3. 開閉器代用の端子台は、図 3 に従って使用すること。
4. 変圧器代用の端子台の結線及び配置は、図 4 に従い、かつ、次のように行うこと。
 - ① 接地線は、変圧器 T₁ の v 端子に結線する。
 - ② 変圧器代用の端子台の二次側端子のわたり線は、太さ 2.0mm (白色) を使用する。
5. 他の負荷は、S相とT相間に接続すること。
6. 電源表示灯はS相とT相間に、運転表示灯はY相とZ相間に接続すること。
7. ジョイントボックスから電源表示灯及び運転表示灯に至る電線には、2 心ケーブル 1 本をそれぞれ使用すること。
8. 電線の色別 (ケーブルの場合は絶縁被覆の色) は、次によること。
 - ① 接地線は、緑色を使用する。
 - ② 接地側電線は、すべて白色を使用する。
 - ③ 変圧器の二次側の配線は、R相に赤色、S相に白色、T相に黒色を使用する。
 - ④ 開閉器の負荷側から動力用コンセントに至る配線は、X相に赤色、Y相に白色、Z相に黒色を使用する。
9. ジョイントボックスを経由する電線は、すべて接続箇所を設け、リングスリーブによる接続とすること。
10. ジョイントボックスは、打抜き済みの穴だけをすべて使用すること。
11. ねじなしボックスコネクタは、ジョイントボックス側に取り付けること。