

[表面]

試験が始まる前にこの頁に書いてあることをよく読んでください。
(裏面は試験問題になっているので、指示があるまで見てはいけません)

第一種電気工事士 技能試験 [試験時間 60分]

<< 注意事項 >>

1. 受験番号札に受験番号及び氏名を記入し、試験終了後、作品にしっかりと取り付けてください。取り付け位置は、どこでも結構です。
2. 試験終了後、作業を続けている場合は、失格となります。

<< 支給材料等の確認 >>

試験開始前に監督員が指示しますので、指示に従って与えられた材料等を下記の材料表と必ず照合し、材料の不良や不足等があれば監督員に申し出てください。

試験開始後の支給材料の交換には、一切応じられませんので、材料確認の時間内に必ず確認してください。
なお、監督員の指示があるまで照合しないでください。

材 料	
1. 高圧絶縁電線 (KIP), 8mm ² , 長さ約 200mm	1 本
2. 600V ビニル絶縁ビニルシースケーブル平形 (シース青色), 2.0mm, 2 心, 長さ約 800mm	1 本
3. 600V ビニル絶縁ビニルシースケーブル平形, 1.6mm, 3 心, 長さ約 750mm	1 本
4. 600V ビニル絶縁ビニルシースケーブル平形, 1.6mm, 2 心, 長さ約 1100mm	2 本
5. 600V ビニル絶縁電線, 5.5mm ² , 緑色, 長さ約 200mm	1 本
6. 600V ビニル絶縁電線, 1.6mm, 緑色, 長さ約 200mm	1 本
7. 端子台 (変圧器の代用), 3P	1 個
8. ランプレセプタクル (カバーなし)	1 個
9. 埋込連用取付枠	1 枚
10. 埋込連用タンブラスイッチ (3 路)	2 個
11. 埋込連用タンブラスイッチ (両切)	1 個
12. 埋込連用コンセント	1 個
13. 埋込コンセント (15A250V 接地極付)	1 個
14. ジョイントボックス (アウトレットボックス 19mm 2 箇所, 25mm 4 箇所 ノックアウト打抜き済み)	1 個
15. ゴムブッシング (19)	2 個
16. ゴムブッシング (25)	4 個
17. リングスリーブ (小)	12 個 (予備品を含む)
18. 差込形コネクタ (2 本用)	4 個
・ 受験番号札	1 枚
・ ビニル袋	1 枚

<< 追加支給について >>

ランプレセプタクル用端子ねじ, リングスリーブ及び差込形コネクタは, 作業のやり直し等により不足が生じた場合, 申し出 (挙手をする) があれば追加支給します。

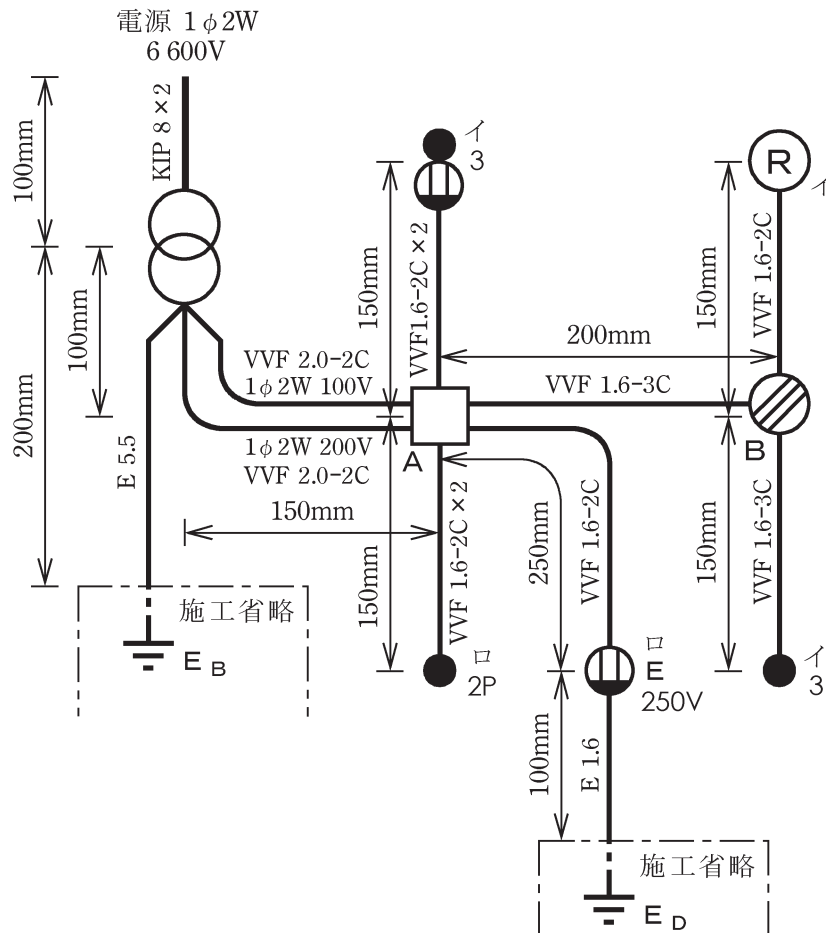
技能試験問題 [試験時間 60分]

図1に示す配線工事を与えられた材料を使用し、<施工条件>に従って完成させなさい。

なお、

1. 変圧器は端子台で代用する。
2. - - - - - で示した部分は施工を省略する。
3. VVF用ジョイントボックス及びスイッチボックスは支給していないので、その取り付けは省略する。
4. 電線接続箇所のテープ巻きや絶縁キャップによる絶縁処理は省略する。
5. ジョイントボックス（アウトレットボックス）の接地工事は省略する。
6. 作品は保護板（板紙）に取り付けないものとする。

図1. 配線図



(注)

1. 図記号は、原則として JIS C 0617-1~13及び JIS C 0303:2000に準拠して示してある。
また、作業に直接関係のない部分等は、省略又は簡略化してある。
2. (R) は、ランプレセプタクルを示す。

図2. 変圧器代用の端子台説明図

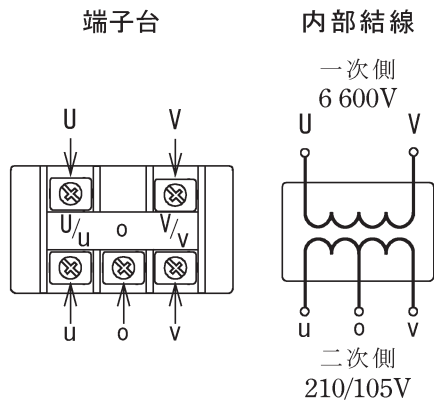
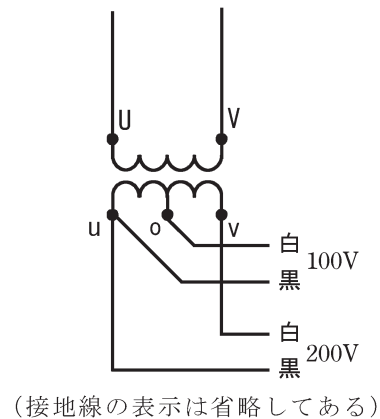


図3. 変圧器結線図



< 施工条件 >

1. 配線及び器具の配置は、図1に従って行うこと。
2. 変圧器代用の端子台は、図2に従って使用すること。
3. 変圧器代用の端子台の結線は、図3に従って行うこと。
4. 3路スイッチの配線方法は、次によること。
 - ・3路スイッチの記号「0」の端子には電源側又は負荷側の電線を接続し、記号「1」と「3」の端子にはスイッチ相互間の電線を結線する。
5. 電線の色別（ケーブルの場合は絶縁被覆の色）は、次によること。
 - ①接地線は、緑色を使用する。
 - ②接地側電線は、すべて白色を使用する。
 - ③100V回路の3路スイッチ及びコンセントに至る非接地側電線は、すべて黒色を使用する。
 - ④200V回路の変圧器u相からコンセントに至る配線は、すべて黒色を使用する。
 - ⑤次の器具の端子には、白色の電線を結線する。
 - ・ランプレセプタクルの受金ねじ部の端子
 - ・コンセントの接地側極端子（Wと表示）
6. ジョイントボックスA及びVVF用ジョイントボックスB部分を経由する電線は、その部分ですべて接続箇所を設け、その接続方法は、次によること。
 - ①A部分は、リングスリーブによる接続とする。
 - ②B部分は、差込形コネクタによる接続とする。
7. ジョイントボックスは、打抜き済みの穴だけをすべて使用すること。
8. 埋込連用取付枠は、3路スイッチ（イ）及びコンセント部分に使用すること。