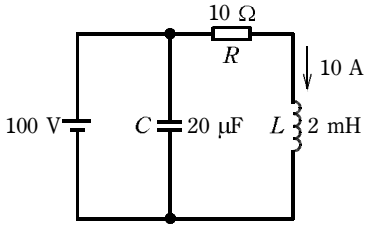
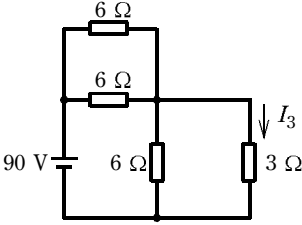
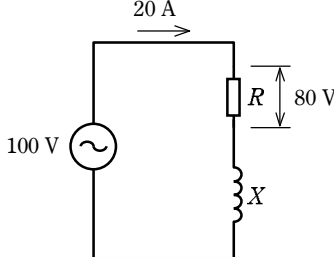
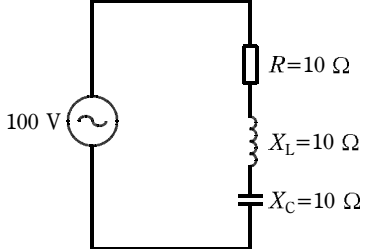
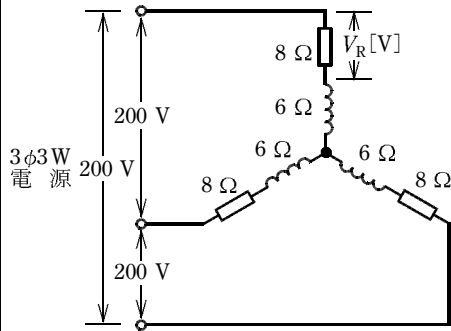


問題 1. 一般問題 (問題数 40, 配点は 1 問当たり 2 点)

次の各問いには 4 通りの答え (イ, ロ, ハ, ニ) が書いてある。それぞれの問いに対して答えを 1 つ選びなさい。
 なお、選択肢が数値の場合は、最も近い値を選びなさい。

問 い	答 え
<p>1 図のような直流回路において、電源電圧 100 V, $R=10\ \Omega$, $C=20\ \mu\text{F}$ 及び $L=2\ \text{mH}$ で、L には電流 10 A が流れている。C に蓄えられているエネルギー $W_C[\text{J}]$ の値と、L に蓄えられているエネルギー $W_L[\text{J}]$ の値の組合せとして、正しいものは。</p> 	<p>イ. $W_C=0.001$ ロ. $W_C=0.2$ ハ. $W_C=0.1$ ニ. $W_C=0.2$ $W_L=0.01$ $W_L=0.01$ $W_L=0.1$ $W_L=0.2$</p>
<p>2 図の直流回路において、抵抗 $3\ \Omega$ に流れる電流 I_3 の値[A]は。</p> 	<p>イ. 3 ロ. 9 ハ. 12 ニ. 18</p>
<p>3 図のような交流回路において、電源電圧は 100 V, 電流は 20 A, 抵抗 R の両端の電圧は 80 V であった。リアクタンス $X[\Omega]$ は。</p> 	<p>イ. 2 ロ. 3 ハ. 4 ニ. 5</p>
<p>4 図のような交流回路において、抵抗 $R=10\ \Omega$, 誘導性リアクタンス $X_L=10\ \Omega$, 容量性リアクタンス $X_C=10\ \Omega$ である。この回路の力率[%]は。</p> 	<p>イ. 30 ロ. 50 ハ. 70 ニ. 100</p>

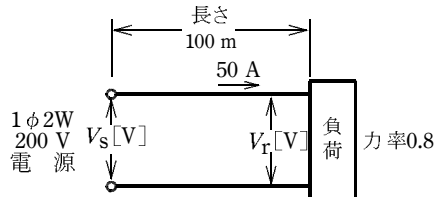
5 図のような三相交流回路において、電源電圧は 200 V、抵抗は 8 Ω、リアクタンスは 6 Ω である。抵抗の両端の電圧 V_R [V] は。



- イ. 57 ロ. 69 ハ. 80 ニ. 92

6 図のような单相 2 線式配電線路において、配電線路の長さは 100 m、負荷は電流 50 A、力率 0.8(遅れ)である。線路の電圧降下 ($V_S - V_T$) [V] を 4 V 以内にするための電線の最小太さ (断面積) [mm²] は。

ただし、電線の抵抗は表のとおりとし、線路のリアクタンスは無視するものとする。

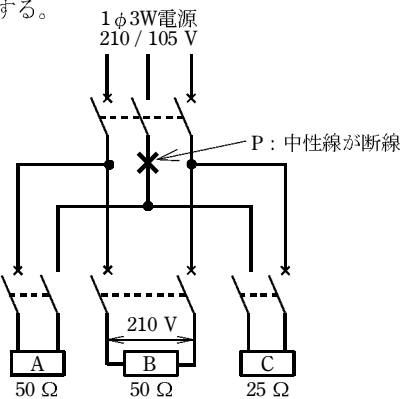


電線太さ [mm ²]	1 km 当たりの抵抗 [Ω / km]
14	1.30
22	0.82
38	0.49
60	0.30

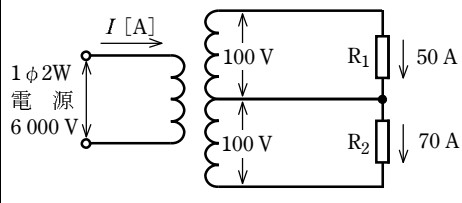
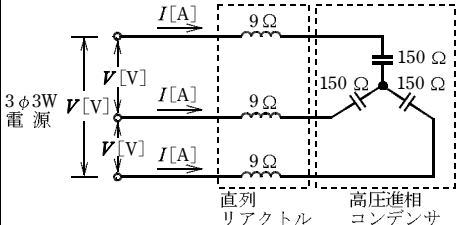
- イ. 14 ロ. 22 ハ. 38 ニ. 60

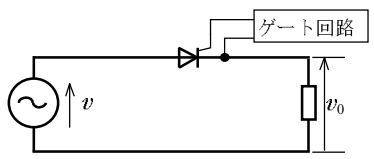
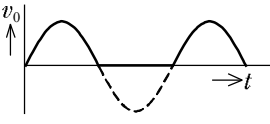
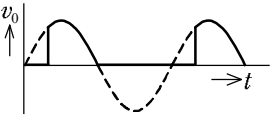
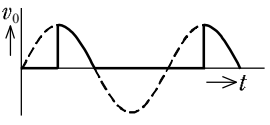
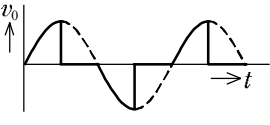

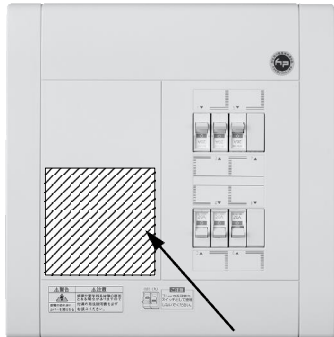
7 図のような单相 3 線式電路 (電源電圧 210 / 105 V) において、抵抗負荷 A (50 Ω)、B (50 Ω)、C (25 Ω) を使用中に、図中の × 印の P 点で中性線が断線した。断線後に抵抗負荷 A に加わる電圧 [V] の値は。


ただし、どの配線用遮断器も動作しなかったとする。

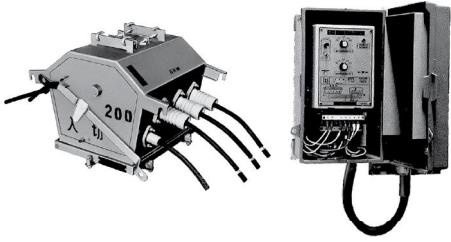



- イ. 10 ロ. 60 ハ. 140 ニ. 180

問 い	答 え
<p>8 図のような配電線路において、抵抗負荷 R_1 に 50 A、抵抗負荷 R_2 には 70 A の電流が流れている。変圧器の一次側に流れる電流 I [A] の値は。</p> <p>ただし、変圧器と配電線路の損失及び変圧器の励磁電流は無視するものとする。</p> 	<p>イ. 1 ロ. 2 ハ. 3 ニ. 4</p>
<p>9 図のような直列リアクトルを設けた高圧進相コンデンサがある。電源電圧が V [V]、誘導性リアクタンスが 9Ω、容量性リアクタンスが 150Ω であるとき、この回路の無効電力(設備容量) [var]を示す式は。</p> 	<p>イ. $\frac{V^2}{159^2}$ ロ. $\frac{V^2}{141^2}$ ハ. $\frac{V^2}{159}$ ニ. $\frac{V^2}{141}$</p>
<p>10 6 極の三相かご形誘導電動機があり、その一次周波数がインバータで調整できるようになっている。</p> <p>この電動機が滑り 5%、回転速度 1140 min^{-1} で運転されている場合の一次周波数 [Hz] は。</p>	<p>イ. 30 ロ. 40 ハ. 50 ニ. 60</p>
<p>11 トップランナー制度に関する記述について、誤っているものは。</p>	<p>イ. トップランナー制度では、エネルギー消費効率の向上を目的として省エネルギー基準を導入している。</p> <p>ロ. トップランナー制度では、エネルギーを多く使用する機器ごとに、省エネルギー性能の向上を促すための目標基準を満たすことを、製造事業者と輸入事業者に対して求めている。</p> <p>ハ. 電気機器として交流電動機は、全てトップランナー制度対象品である。</p> <p>ニ. 電気機器として変圧器は、一部を除きトップランナー制度対象品である。</p>
<p>12 定格電圧 100 V、定格消費電力 1 kW の電熱器を、電源電圧 90 V で 10 分間使用したときの発生熱量 [kJ] は。</p> <p>ただし、電熱器の抵抗の温度による変化は無視するものとする。</p>	<p>イ. 292 ロ. 324 ハ. 486 ニ. 540</p>

問 い	答 え
<p>13 図に示すサイリスタ(逆阻止3端子サイリスタ)回路の出力電圧 v_0 の波形として、得ることのできない波形は。 ただし、電源電圧は正弦波交流とする。</p> 	<p>イ.  ロ. </p> <p>ハ.  ニ. </p>
<p>14 写真に示すものの名称は。</p> 	<p>イ. 金属ダクト ロ. バスダクト ハ. トロリーバスダクト ニ. 銅帯</p>
<p>15 写真に示す住宅用の分電盤において、矢印部分に一般的に設置される機器の名称は。</p> 	<p>イ. 電磁開閉器 ロ. 漏電遮断器(過負荷保護付) ハ. 配線用遮断器 ニ. 避雷器</p>
<p>16 コンバインドサイクル発電の特徴として、誤っているものは。</p>	<p>イ. 主に、ガスタービン発電と火力発電を組み合わせた発電方式である。 ロ. 同一出力の火力発電に比べ熱効率は劣るが、LNG などの燃料が節約できる。 ハ. 短時間で運転・停止が容易にできるので、需要の変化に対応した運転が可能である。 ニ. 回転軸には、空気圧縮機とガスタービンが直結している。</p>
<p>17 水力発電の水車の出力 P に関する記述として、正しいものは。 ただし、H は有効落差、Q は流量とする。</p>	<p>イ. P は QH に比例する。 ロ. P は QH^2 に比例する。 ハ. P は QH に反比例する。 ニ. P は Q^2H に比例する。</p>

問 い	答 え
18 架空送電線路に使用されるアークホーンの記事述として、正しいものは。	イ. 電線と同種の金属を電線に巻き付けて補強し、電線の振動による素線切れなどを防止する。 ロ. 電線におもりとして取り付け、微風により生ずる電線の振動を吸収し、電線の損傷などを防止する。 ハ. がいしの両端に設け、がいしや電線を雷の異常電圧から保護する。 ニ. 多導体に使用する間隔材で、強風による電線相互の接近・接触や負荷電流、事故電流による電磁吸引力から素線の損傷を防止する。
19 同一容量の単相変圧器を並行運転するための条件として、必要でないものは。	イ. 各変圧器の極性を一致させて結線すること。 ロ. 各変圧器の変圧比が等しいこと。 ハ. 各変圧器のインピーダンス電圧が等しいこと。 ニ. 各変圧器の効率が等しいこと。
20 高圧受電設備の短絡保護装置として、適切な組合せは。	イ. 過電流継電器 高圧柱上気中開閉器 ロ. 地絡継電器 高圧真空遮断器 ハ. 地絡方向継電器 高圧柱上気中開閉器 ニ. 過電流継電器 高圧真空遮断器
21 高圧 CV ケーブルの絶縁体 a とシース b の材料の組合せは。	イ. a 架橋ポリエチレン ロ. a 架橋ポリエチレン b 塩化ビニル樹脂 b ポリエチレン ハ. a エチレンプロピレンゴム ニ. a エチレンプロピレンゴム b 塩化ビニル樹脂 b ポリクロロプレン
22 写真に示す機器の用途は。 	イ. 大電流を小電流に変流する。 ロ. 高調波電流を抑制する。 ハ. 負荷の力率を改善する。 ニ. 高電圧を低電圧に変圧する。

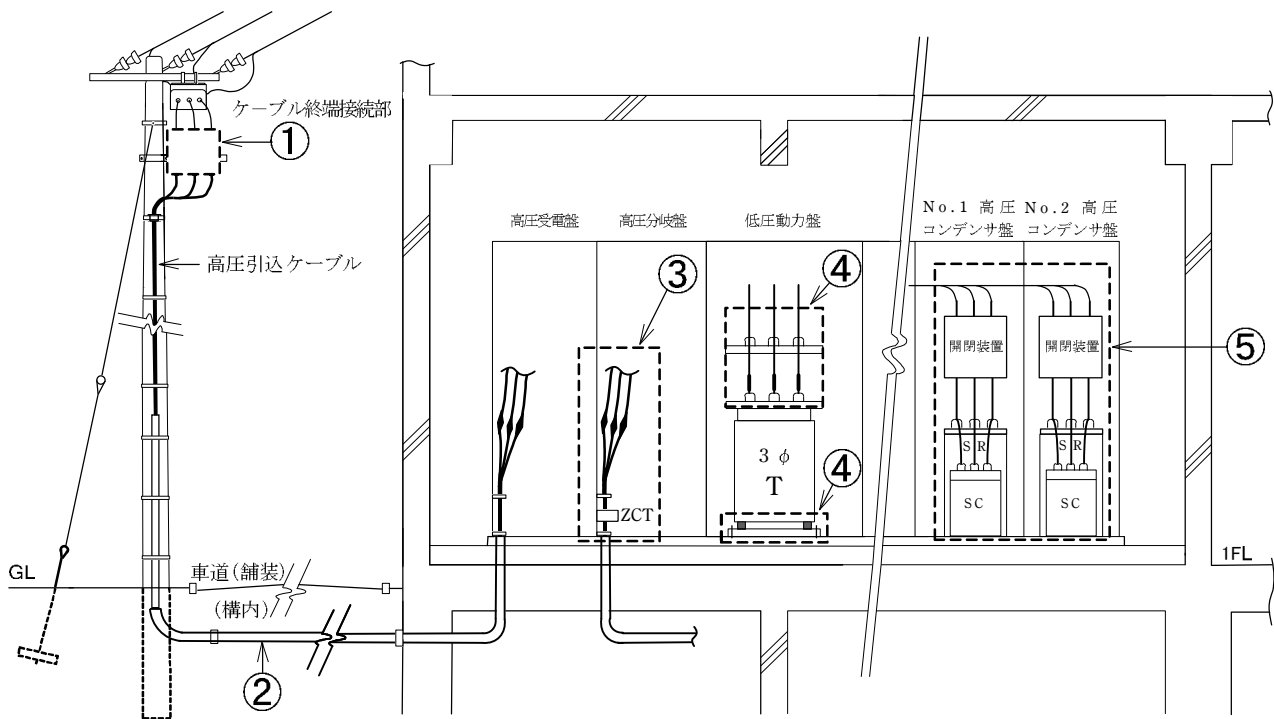
問 い	答 え
<p>23 写真に示す品物を組み合わせて使用する 場合の目的は。</p> 	<p>イ. 高圧需要家構内における高圧電路の開閉と、短絡事故が発生した場合の高圧電路の遮断。 ロ. 高圧需要家の使用電力量を計量するため高圧の電圧、電流を低電圧、小電流に変成。 ハ. 高圧需要家構内における高圧電路の開閉と、地絡事故が発生した場合の高圧電路の遮断。 ニ. 高圧需要家構内における遠方制御による高圧電路の開閉。</p>
<p>24 600 V 以下で使用される電線又はケーブルの 記号に関する記述として、誤っているものは。</p>	<p>イ. IVとは、主に屋内配線に使用する塩化ビニル樹脂を主体としたコンパウンドで絶縁された単心(単線、より線)の絶縁電線である。 ロ. DVとは、主に架空引込線に使用する塩化ビニル樹脂を主体としたコンパウンドで絶縁された多心の絶縁電線である。 ハ. VVFとは、移動用電気機器の電源回路などに使用する塩化ビニル樹脂を主体としたコンパウンドを絶縁体およびシースとするビニル絶縁ビニルキャブタイヤケーブルである。 ニ. CVとは、架橋ポリエチレンで絶縁し、塩化ビニル樹脂を主体としたコンパウンドでシースを施した架橋ポリエチレン絶縁ビニルシースケーブルである。</p>
<p>25 写真に示す配線器具を取り付ける施工方法 の記述として、不適切なものは。</p> 	<p>イ. 定格電流 20 A の配線用遮断器に保護されている電路に取り付けた。 ロ. 単相 200 V の機器用コンセントとして取り付けた。 ハ. 三相 400 V の機器用コンセントとしては使用できない。 ニ. 接地極には D 種接地工事を施した。</p>
<p>26 低圧配電盤に、CV ケーブル又は CVT ケー ブルを接続する作業において、一般に使用し ない工具は。</p>	<p>イ. 電工ナイフ ロ. 油圧式圧着工具 ハ. 油圧式パイプベンダ ニ. トルクレンチ</p>
<p>27 高圧屋内配線をケーブル工事で施設する 場合の記述として、誤っているものは。</p>	<p>イ. 電線を電気配線用のパイプシャフト内に施設（垂直につり下げる場合を除く）し、8 m の間隔で支持をした。 ロ. 他の弱電流電線との離隔距離を 30 cm で施設した。 ハ. 低圧屋内配線との間に耐火性の堅ろうな隔壁を設けた。 ニ. ケーブルを耐火性のある堅ろうな管に収め施設した。</p>

問 い	答 え
28 合成樹脂管工事に使用できない絶縁電線の種類は。	イ. 600V ビニル絶縁電線 ロ. 600V 二種ビニル絶縁電線 ハ. 600V 耐燃性ポリエチレン絶縁電線 ニ. 屋外用ビニル絶縁電線
29 点検できる隠ぺい場所で、湿気の多い場所又は水気のある場所に施す使用電圧 300 V 以下の低圧屋内配線工事で、施設することができない工事の種類は。	イ. 金属管工事 ロ. 金属線び工事 ハ. ケーブル工事 ニ. 合成樹脂管工事

問い30から問い34までは、下の図に関する問いである。

図は、自家用電気工作物（500 kW 未満）の引込柱から屋内キュービクル式高圧受電設備（JIS C 4620 適合品）に至る施設の見取図である。この図に関する各問いには、4 通りの答え（イ、ロ、ハ、ニ）が書いてある。それぞれの問いに対して、答えを一つ選びなさい。

〔注〕図において、問いに直接関係のない部分等は、省略又は簡略化してある。



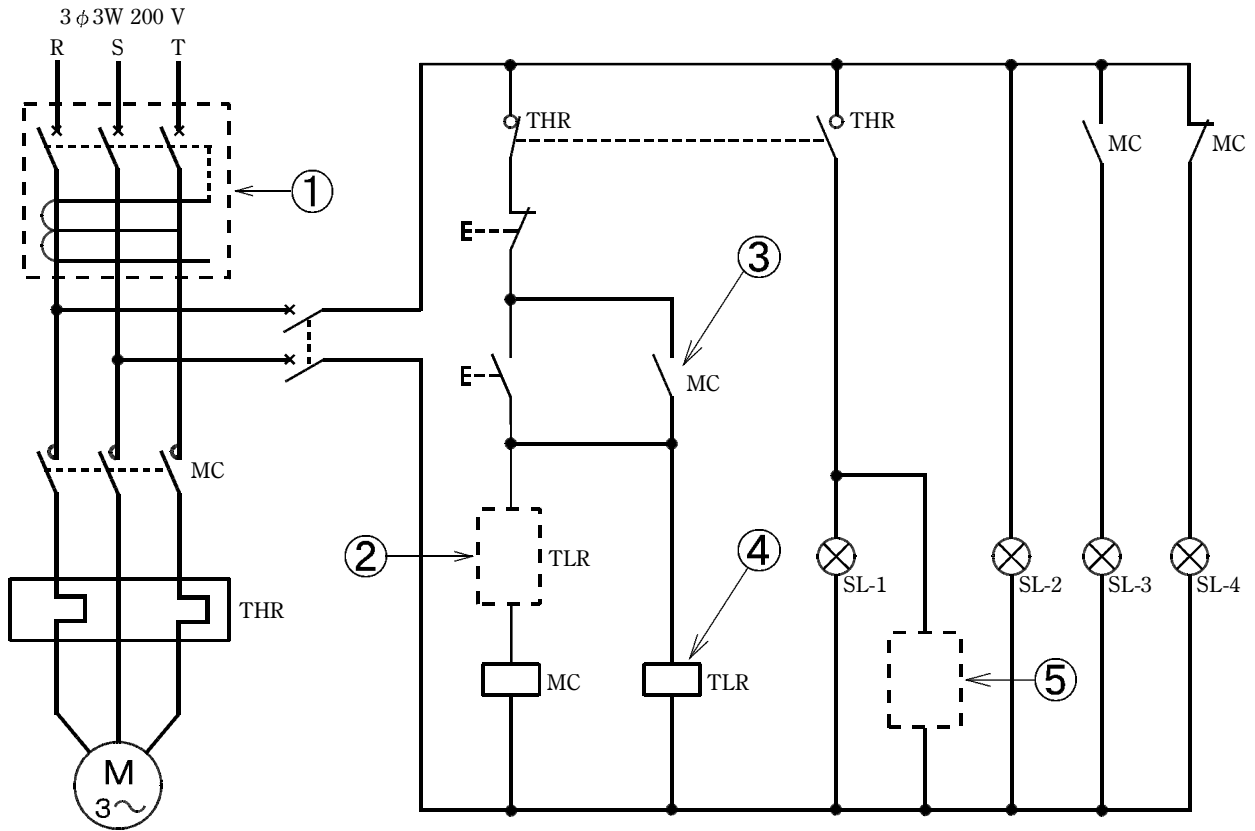
問 い	答 え
<p>30 ①に示すケーブル終端接続部に関する記述として、不適切なものは。</p>	<p>イ. ストレスコーンは雷サージ電圧が侵入したとき、ケーブルのストレスを緩和するためのものである。</p> <p>ロ. 終端接続部の処理では端子部から雨水等がケーブル内部に浸入しないように処理する必要がある。</p> <p>ハ. ゴムとう管形屋外終端接続部にはストレスコーン部が内蔵されているので、あらためてストレスコーンを作る必要はない。</p> <p>ニ. 耐塩害終端接続部の処理は海岸に近い場所等、塩害を受けるおそれがある場所に適用される。</p>
<p>31 ②に示す高圧引込の地中電線路の施工として、不適切なものは。</p>	<p>イ. 地中埋設管路長が 20 m であるため、物件の名称、管理者名及び電圧を表示した埋設表示シートの施設を省略した。</p> <p>ロ. 高圧地中引込線を収める防護装置に鋼管を使用した管路式とし、地中埋設管路長が 20 m であるため、管路の接地を省略した。</p> <p>ハ. 高圧地中引込線と地中弱電流電線との離隔が 20 cm のため、高圧地中引込線を堅ろうな不燃性の管に収め、その管が地中弱電流電線と直接接触しないように施設した。</p> <p>ニ. 高圧地中引込線と低圧地中電線との離隔を 20 cm で施設した。</p>
<p>32 ③に示す高圧ケーブルの施工として、不適切なものは。</p> <p>ただし、高圧ケーブルは 6 600 V CVT ケーブルを使用するものとする。</p>	<p>イ. 高圧ケーブルの終端接続に 6 600 V CVT ケーブル用ゴムストレスコーン形屋内終端接続部の材料を使用した。</p> <p>ロ. 高圧分岐ケーブル系統の地絡電流を検出するための零相変流器を R 相と T 相に設置した。</p> <p>ハ. 高圧ケーブルの銅シールドに、A 種接地工事を施した。</p> <p>ニ. キュービクル内の高圧ケーブルの支持にケーブルブラケットを使用し、3 線一括で固定した。</p>
<p>33 ④に示す変圧器の防振又は、耐震対策等の施工に関する記述として、適切でないものは。</p>	<p>イ. 低圧母線に銅帯を使用したので、変圧器の振動等を考慮し、変圧器と低圧母線との接続には可とう導体を使用した。</p> <p>ロ. 可とう導体は、地震時の振動でブッシングや母線に異常な力が加わらないよう十分なたるみを持たせ、かつ、振動や負荷側短絡時の電磁力で母線が短絡しないように施設した。</p> <p>ハ. 変圧器を基礎に直接支持する場合のアンカーボルトは、移動、転倒を考慮して引き抜き力、せん断力の両方を検討して支持した。</p> <p>ニ. 変圧器に防振装置を使用する場合は、地震時の移動を防止する耐震ストッパが必要である。耐震ストッパのアンカーボルトには、せん断力が加わるため、せん断力のみを検討して支持した。</p>
<p>34 ⑤で示す高圧進相コンデンサに用いる開閉装置は、自動力率調整装置により自動で開閉できるように施設されている。このコンデンサ用開閉装置として、最も適切なものは。</p>	<p>イ. 高圧交流真空電磁接触器</p> <p>ロ. 高圧交流真空遮断器</p> <p>ハ. 高圧交流負荷開閉器</p> <p>ニ. 高圧カットアウト</p>

問 い	答 え
<p>35 一般にB種接地抵抗値の計算式は、 $\frac{150\text{ V}}{\text{変圧器高圧側電路の1線地絡電流 [A]}} [\Omega]$ となる。 ただし、変圧器の高低圧混触により、低圧側電路の対地電圧が150Vを超えた場合に、1秒以下で自動的に高圧側電路を遮断する装置を設けるときは、計算式の150Vは <input type="text"/> V とすることができる。 上記の空欄にあてはまる数値は。</p>	<p>イ. 300 ㊦. 400 ハ. 500 ニ. 600</p>
<p>36 高圧受電設備の年次点検において、電路を開放して作業を行う場合は、感電事故防止の観点から、作業箇所に短絡接地器具を取り付けて安全を確保するが、この場合の作業方法として、誤っているものは。</p>	<p>イ. 取り付けに先立ち、短絡接地器具の取り付け箇所の無充電を検電器で確認する。 ㊦. 取り付け時には、まず接地側金具を接地線に接続し、次に電路側金具を電路側に接続する。 ハ. 取り付け中は、「短絡接地中」の標識をして注意喚起を図る。 ニ. 取り外し時には、まず接地側金具を外し、次に電路側金具を外す。</p>
<p>37 高圧受電設備の定期点検で通常用いないものは。</p>	<p>イ. 高圧検電器 ㊦. 短絡接地器具 ハ. 絶縁抵抗計 ニ. 検相器</p>
<p>38 「電気工事士法」において、特殊電気工事を除く工事に関し、政令で定める軽微な工事及び省令で定める軽微な作業について、誤っているものは。</p>	<p>イ. 軽微な工事については、認定電気工事従事者でなければ従事できない。 ㊦. 電気工事の軽微な作業については、電気工事士でなくても従事できる。 ハ. 自家用電気工作物の軽微な工事の作業については、第一種電気工事士でなくても従事できる。 ニ. 使用電圧600Vを超える自家用電気工作物の電気工事の軽微な作業については、第一種電気工事士でなくても従事できる。</p>
<p>39 「電気工事士法」及び「電気用品安全法」において、正しいものは。</p>	<p>イ. 電気用品のうち、危険及び障害の発生するおそれが少ないものは、特定電気用品である。 ㊦. 特定電気用品には、(PS)Eと表示されているものがある。 ハ. 第一種電気工事士は、「電気用品安全法」に基づいた表示のある電気用品でなければ、一般用電気工作物の工事に使用してはならない。 ニ. 定格電圧が600Vのゴム絶縁電線(公称断面積22mm²)は、特定電気用品ではない。</p>
<p>40 「電気設備の技術基準を定める省令」において、電気使用場所における使用電圧が低圧の開閉器又は過電流遮断器で区切ることのできる電路ごとに、電路と大地との間の絶縁抵抗値として、不適切なものは。</p>	<p>イ. 使用電圧が300V以下で対地電圧が150V以下の場合 0.1 MΩ以上 ㊦. 使用電圧が300V以下で対地電圧が150Vを超える場合 0.2 MΩ以上 ハ. 使用電圧が300Vを超え450V以下の場合 0.3 MΩ以上 ニ. 使用電圧が450Vを超える場合 0.4 MΩ以上</p>

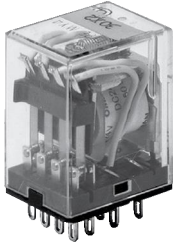







問題 2. 配線図 1 (問題数 5, 配点は 1 問当たり 2 点)

図は、三相誘導電動機を、押しボタンの操作により始動させ、タイマの設定時間で停止させる制御回路である。この図の矢印で示す 5 箇所に関する各問いには、4 通りの答え (イ, ロ, ハ, ニ) が書いてある。それぞれの問いに対して、答えを 1 つ選びなさい。

[注] 図において、問いに直接関係のない部分等は、省略又は簡略化してある。



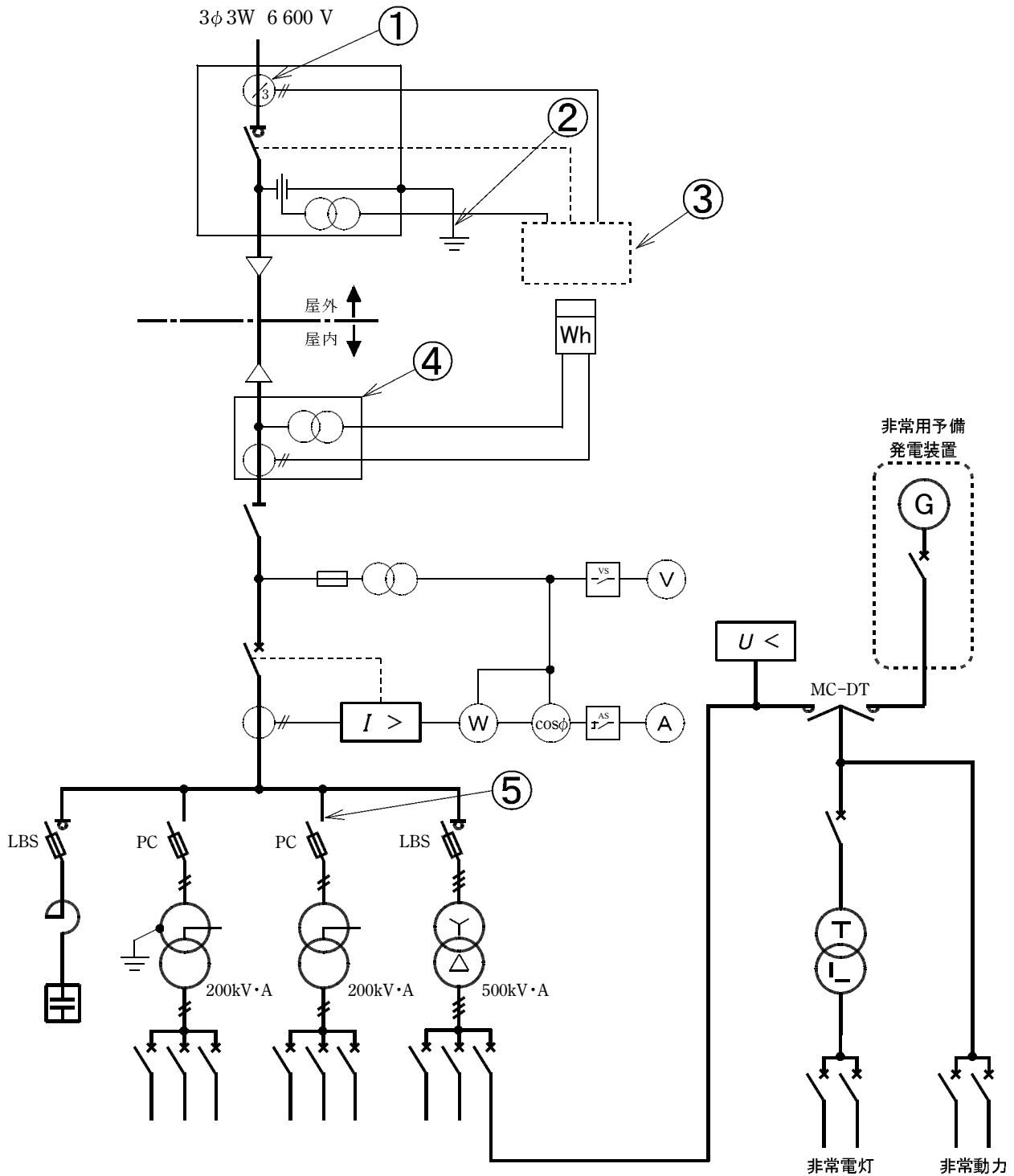
問 い		答 え			
41	①の部分に設置する機器は。	イ. 配線用遮断器 ロ. 電磁接触器 ハ. 電磁開閉器 ニ. 漏電遮断器 (過負荷保護付)			
42	②で示す部分に使用される接点の図記号は。	イ.	ロ.	ハ.	ニ.

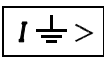
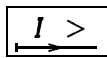
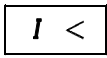
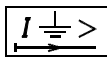




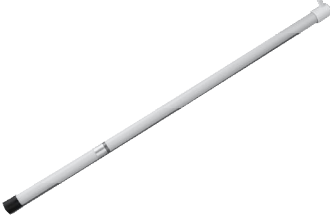

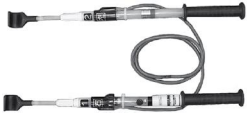
問 い	答 え
43 ③で示す接点の役割は。	イ. 押しボタンスイッチのチャタリング防止 ロ. タイマの設定時間経過前に電動機が停止しないためのインタロック ハ. 電磁接触器の自己保持 ニ. 押しボタンスイッチの故障防止
44 ④に設置する機器は。	イ.  ロ.  ハ.  ニ. 
45 ⑤で示す部分に使用されるブザーの図記号は。	イ.  ロ.  ハ.  ニ. 

問題3. 配線図2 (問題数5, 配点は1問当たり2点)

図は、高圧受電設備の単線結線図である。この図の矢印で示す5箇所に関する各問いには、4通りの答え(イ、ロ、ハ、ニ)が書いてある。それぞれの問いに対して、答えを1つ選びなさい。

[注] 図において、問いに直接関係のない部分等は、省略又は簡略化してある。



問 い	答 え
46 ①で示す図記号の機器の名称は。	イ. 零相変圧器 ロ. 電力需給用変流器 ハ. 計器用変流器 ニ. 零相変流器
47 ②の部分の接地工事に使用する保護管で、適切なものは。 ただし、接地線に人が触れるおそれがあるものとする。	イ. 薄鋼電線管 ロ. 厚鋼電線管 ハ. 合成樹脂製可とう電線管(CD管) ニ. 硬質ポリ塩化ビニル電線管
48 ③に設置する機器の図記号は。	イ.  ロ.  ハ.  ニ. 
49 ④に設置する機器は。	イ.  ロ.  ハ.  ニ. 
50 ⑤で示す部分の検電確認に用いるものは。	イ.  ロ.  ハ.  ニ. 