

平成25年度第二種電気工事士技能試験候補問題の公表について

1. 技能試験候補問題について

ここに公表した候補問題 (No.1 ~ No.13) は、一般用電気工作物の電気工事に係る基本的な作業であって、試験を机上で行うことと使用する材料・工具等を考慮して作成してあります。

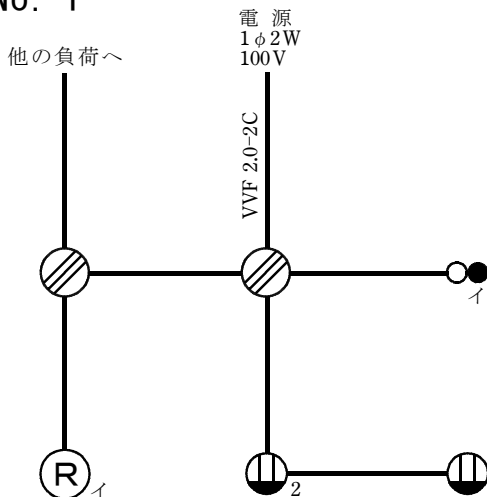
2. 出題方法

平成25年度の技能試験問題は、次の No.1 ~ No.13 の配線図の中から出題します。ただし、配線図、施工条件等の詳細については、試験問題に明記します。なお、試験時間は、すべての問題について40分の予定です。

その他、詳細についてのご質問には一切応じられません。

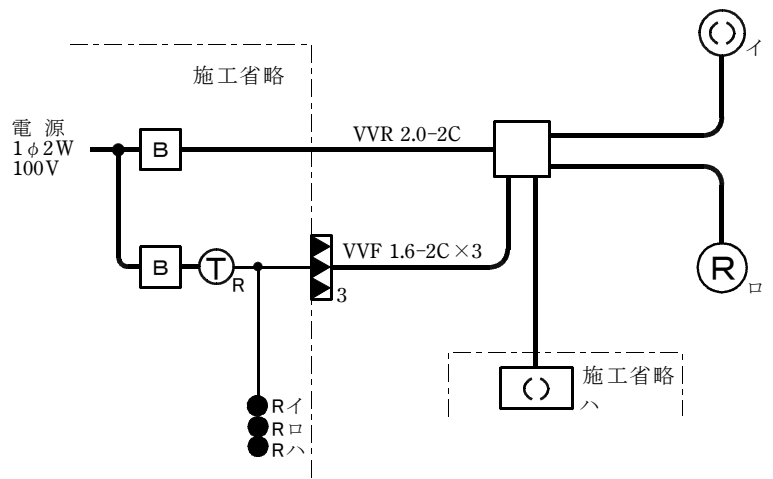
- (注) 1. 図記号は、原則として JIS C 0303:2000 に準拠している。
また、作業に直接関係のない部分等は省略又は簡略化してある。
2. (R) は、ランプレセプタクルを示す。
 3. 記載のない電線の種類は、VVF1.6 とする。

No. 1



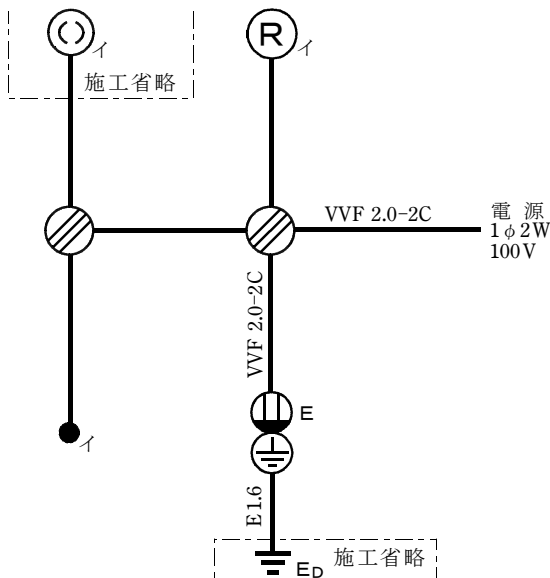
(特記)
確認表示灯 (パイロットランプ) は、常時点灯とする。

No. 2

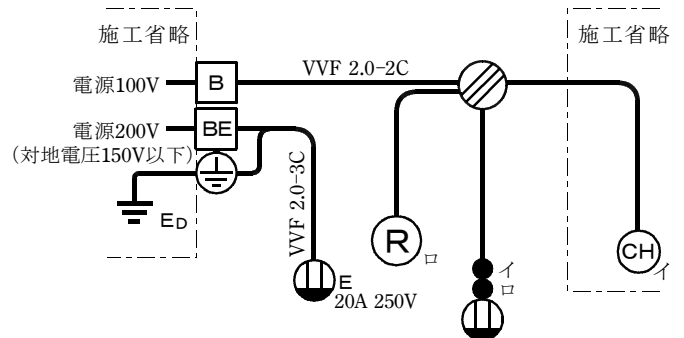


(特記)
リモコンリレーは、端子台で代用する。

No. 3

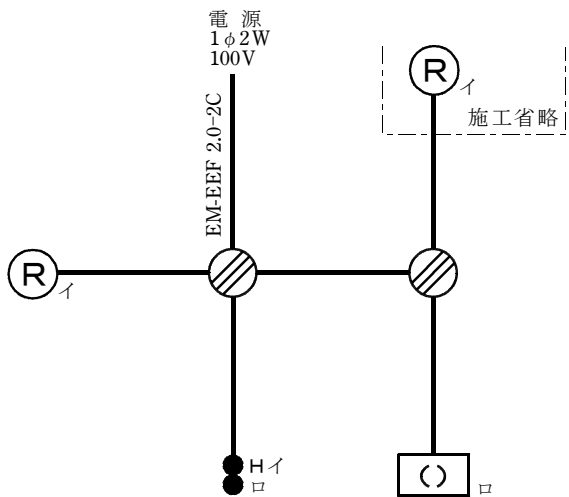


No. 4

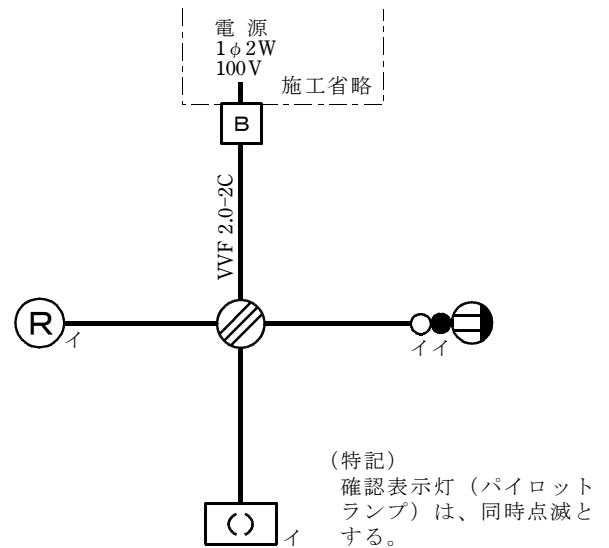


(特記)
配線用遮断器、漏電遮断器(過負荷保護付)及び接地端子は、同一の端子台で代用する。

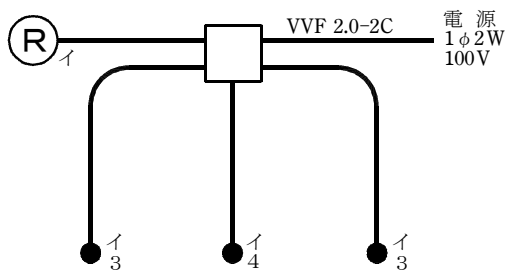
No. 5



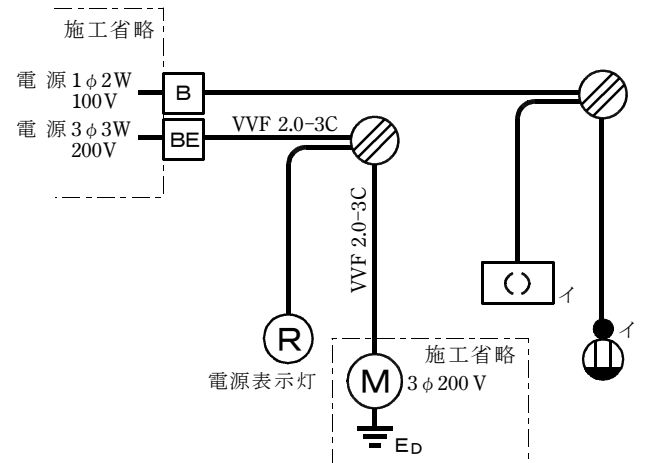
No. 6



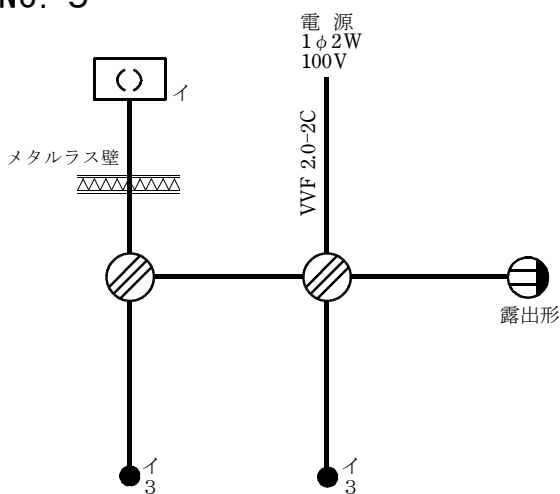
No. 7



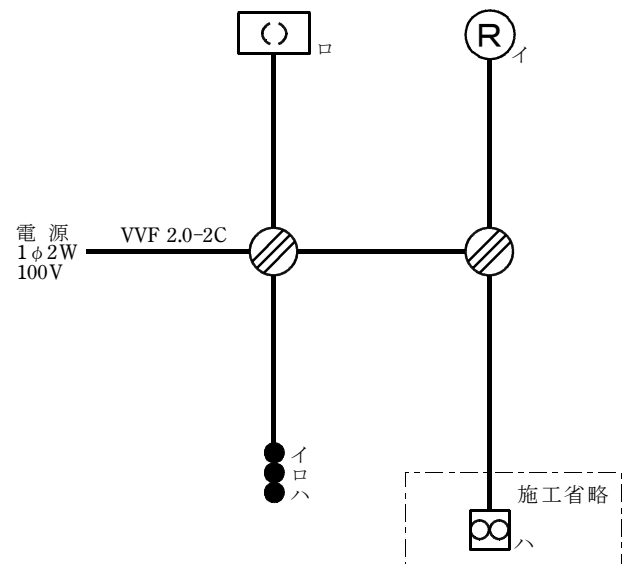
No. 8



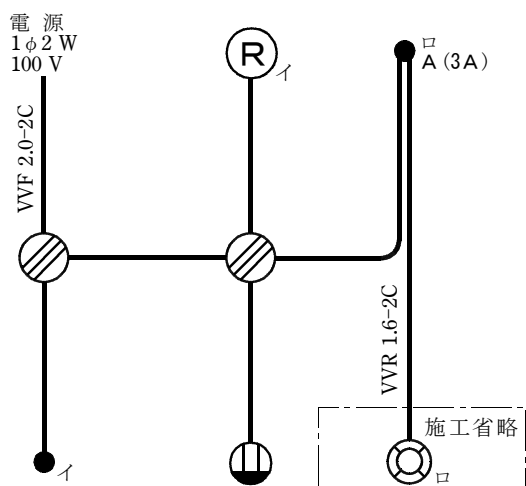
No. 9



No. 10

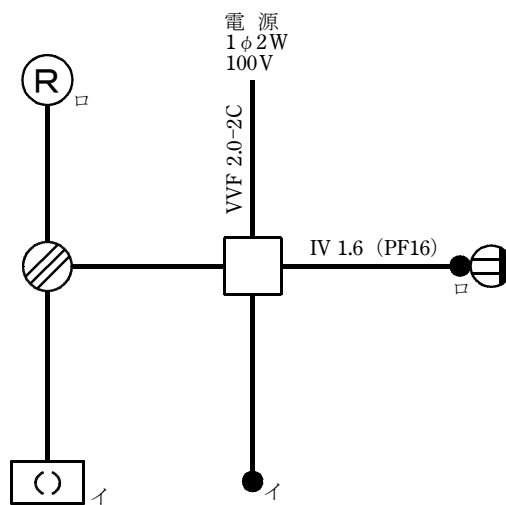


No. 1 1



(特記)
自動点滅器は端子台で代用する。

No. 1 2



No. 1 3

