

平成24年度第二種電気工事士技能試験候補問題の公表について

1. 技能試験候補問題について

ここに公表した候補問題(No.1 ~ No.13)は、一般用電気工作物の電気工事に係る基本的な作業であって、試験を机上で行うことと使用する材料・工具等を考慮して作成してあります。

2. 出題方法

平成24年度の技能試験問題は、次のNo.1 ~ No.13の配線図の中から出題します。ただし、配線図、施工条件等の詳細については、試験問題に明記します。なお、試験時間は、すべての問題について40分の予定です。

その他、詳細についてのご質問には一切応じられません。

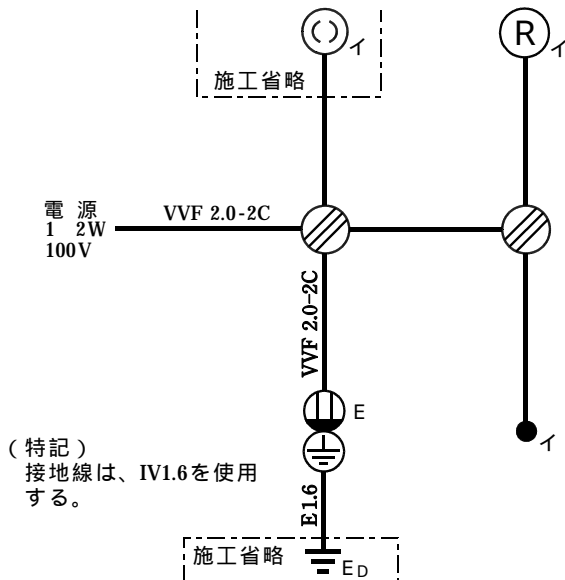
(注) 1. 図記号は、原則としてJIS C 0303:2000に準拠している。

また、作業に直接関係のない部分等は省略又は簡略化してある。

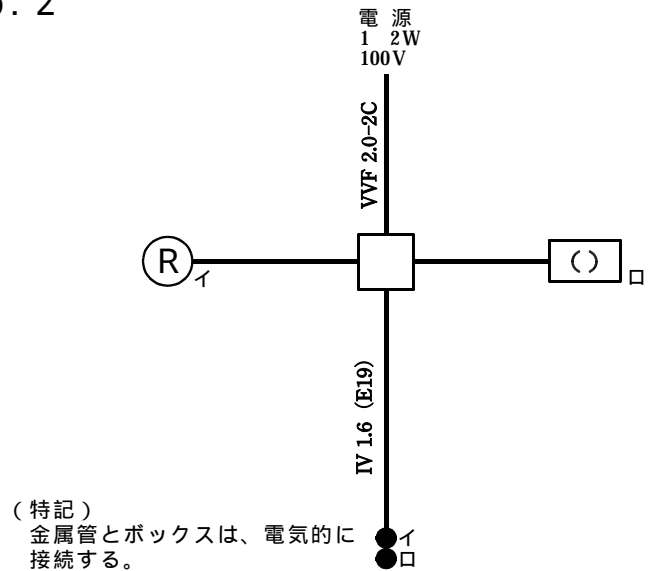
2. (R) は、ランプレセプタクルを示す。

3. 記載のない電線の種類は、VVF1.6とする。

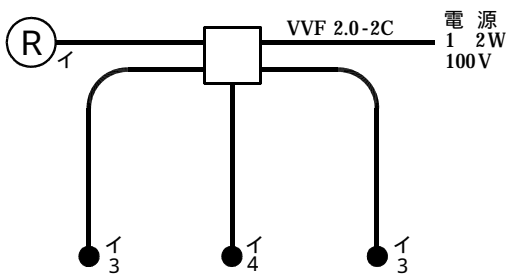
No. 1



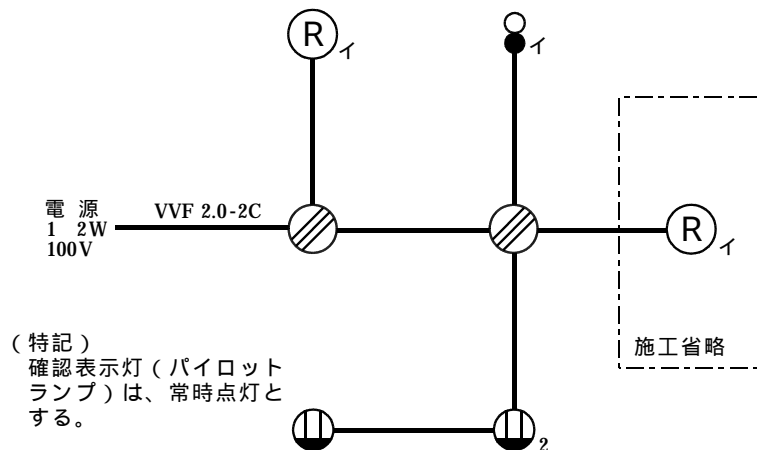
No. 2



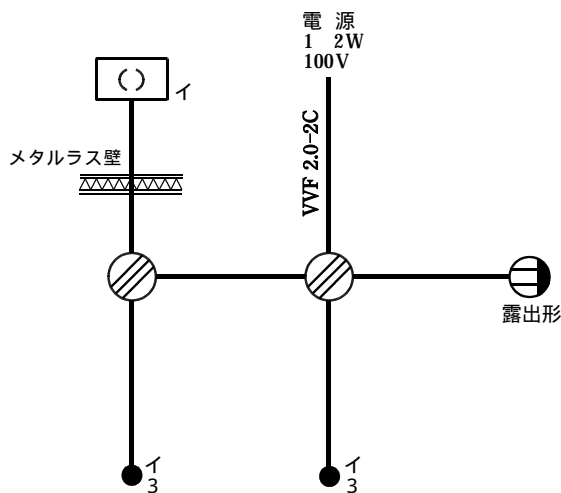
No. 3



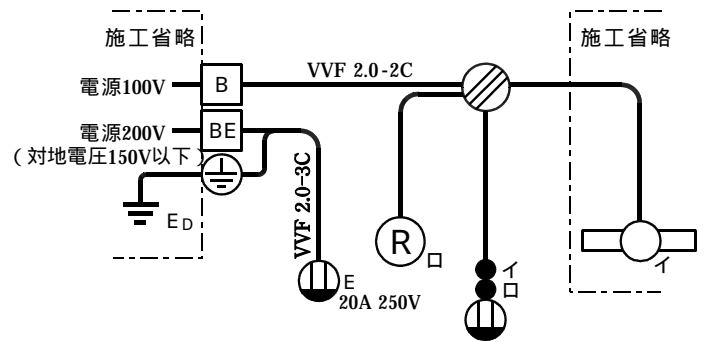
No. 4



No. 5

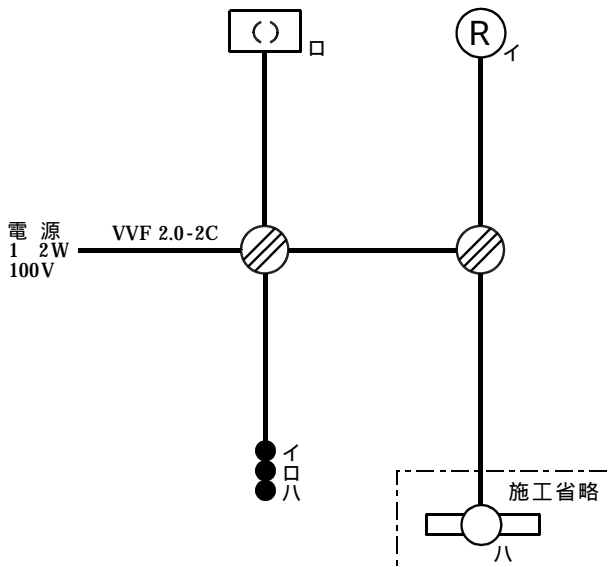


No. 6

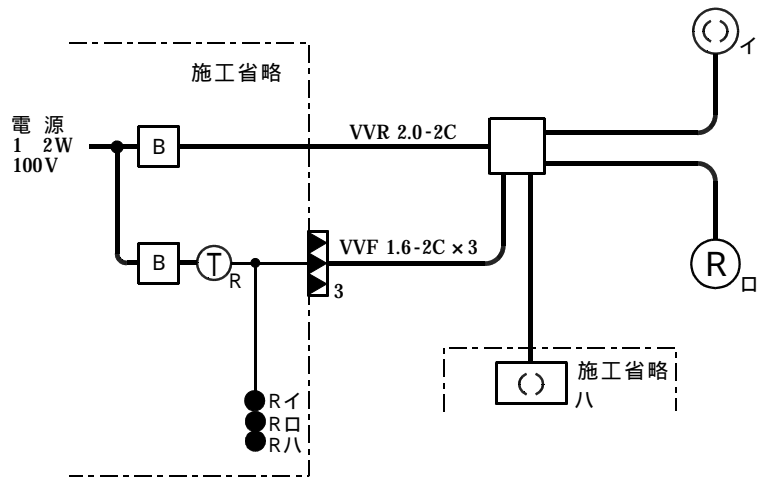


(特記)
配線用遮断器、漏電遮断器(過負荷保護付)及び接地端子は、同一の端子台で代用する。

No. 7

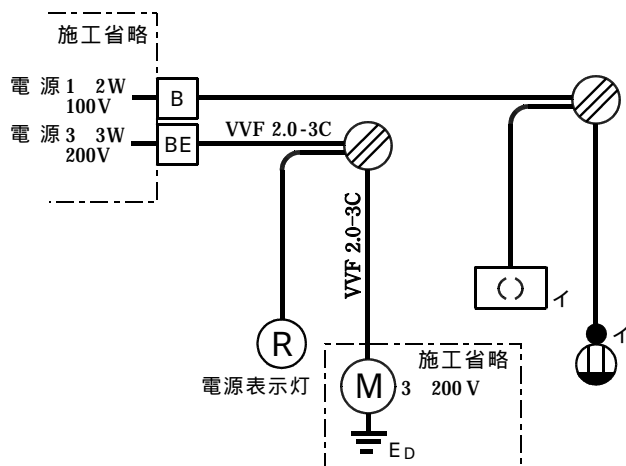


No. 8



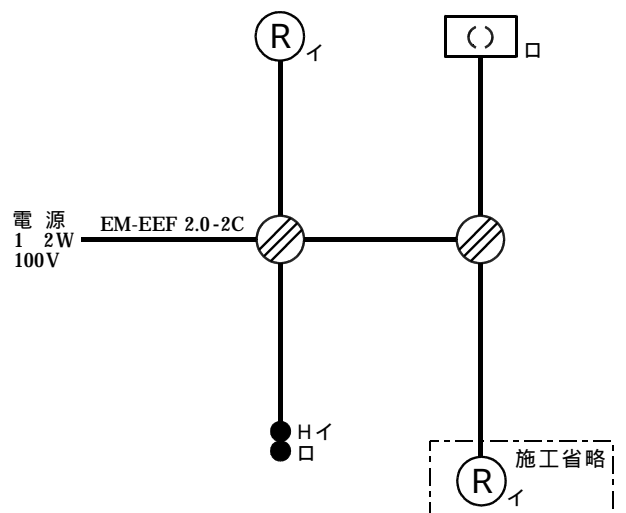
(特記)
リモコンリレーは、端子台で代用する。

No. 9

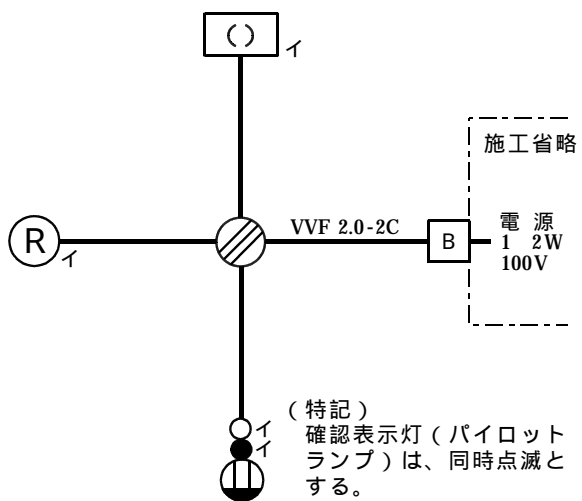


(特記)
配線用遮断器及び漏電遮断器(過負荷保護付)は、同一の端子台で代用する。

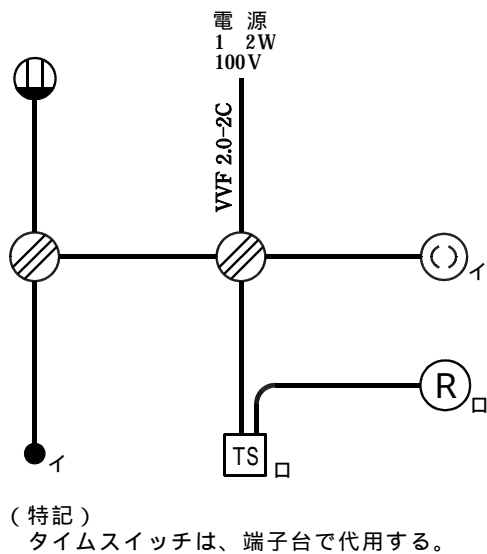
No. 10



No. 1 1



No. 1 2



No. 1 3

