

令和 2 年度

第 2 種

機械・制御

(第 2 時限目)

## 答案用紙記入上の重要事項及び注意事項

指示がありましたら答案用紙（記述用紙）2枚を引き抜いてください。答案用紙には、2枚とも直ちに試験地、受験番号及び生年月日を記入してください。

## 1. 重要事項

- a. 「選択した問の番号」欄には、必ず選択した問番号を記入してください。  
記入した問番号で採点されます。問番号が未記入のものは、採点されません。
- b. 計算問題では、解に至る過程を簡潔に記入してください。  
導出過程が不明瞭な答案は、0点となる場合があります。

## 2. 注意事項

- 記入には、濃度HBの鉛筆又はシャープペンシルを使用してください。
- 答案用紙は1問につき1枚としてください。
- 計算問題の答は、特に指定がない限り、有効数字は3桁です。なお、解答以外の数値の桁数は、誤差が出ないように多く取ってください。

例：線電流  $I$  は

$$I = \frac{P}{\sqrt{3}V \cos \theta} = \frac{10 \times 10^3}{\sqrt{3} \times 200 \times 0.9} = 32.075 \text{ A} \quad (\text{答}) 32.1 \text{ A}$$

1線当たりの損失  $P_L$  は

$$P_L = I^2 R = 32.075^2 \times 0.2 = 205.76 \text{ W} \quad (\text{答}) 206 \text{ W}$$

- 記述問題については、問題の要求を逸脱しないでください。  
例：「問題文に3つ答えよ。」という要求で、4つ以上答えてはいけません。
- 氏名は記載しないでください。（答案用紙に氏名記載欄はありません。）

答案用紙は、白紙解答であっても2枚すべて提出してください。  
なお、この問題冊子についてはお持ち帰りください。

問 1～問 4 の中から任意の 2 問を解答すること。(配点は 1 問題当たり 30 点)

問 1 三相かご形誘導電動機に関して、次の問に答えよ。

4 極の三相かご形誘導電動機が 60 Hz の電源において 5 % の滑りで運転している。下記の数値を求めよ。なお、相対速度は単位  $[\text{min}^{-1}]$  を使って答えよ。

- (1) 固定子巻線電流による回転磁界と固定子との相対速度の大きさ  $N_0$
- (2) 回転子と固定子との相対速度の大きさ  $N_m$
- (3) 固定子巻線電流による回転磁界と回転子との相対速度の大きさ  $N_s$
- (4) 回転子巻線を通る電流の周波数  $f_2$
- (5) 回転子巻線電流による回転磁界と回転子との相対速度の大きさ  $N_r$
- (6) 回転子巻線電流による回転磁界と固定子との相対速度の大きさ  $N_R$
- (7) 回転子巻線電流による回転磁界と固定子巻線電流による回転磁界との相対速度の大きさ  $N_{sr}$

問2 定格容量  $100 \text{ kV}\cdot\text{A}$ 、定格一次電圧  $6600 \text{ V}$ 、定格二次電圧  $440 \text{ V}$ 、定格周波数  $60 \text{ Hz}$  の単相変圧器がある。この変圧器の一次換算全巻線抵抗は  $2.72 \Omega$  である。

この変圧器について、簡易等価回路を用いて次の問に答えよ。ただし、鉄損と銅損以外の損失は無視できるものとする。

- (1) この変圧器の二次側の端子を開放して、一次側に定格周波数、定格一次電圧を印加したところ、一次側に  $0.173 \text{ A}$  の電流が流れ、力率は  $0.35$  (遅れ) であった。鉄損  $W_i$  [W] を求めよ。
- (2) 定格負荷で運転しているときの銅損  $W_c$  [W] を求めよ。
- (3) 力率  $100\%$  で運転する場合に、効率が最大となる負荷率 [%] 及びそのときの効率 [%] を求めよ。ただし、負荷率  $x$  [%] とは負荷が変圧器定格容量の  $x$  [%] であることとする。
- (4) 負荷率  $30\%$  で力率  $60\%$  の負荷を接続した場合の効率 [%] を求めよ。

問3 図1は直流電圧  $E_d$  (直流電源  $E$ ) の単相インバータに誘導性負荷を接続した回路を示す。また、図2には、 $\frac{2\pi}{3}$  の位相差がある  $u$ ,  $v$  相のノッチ波  $N_u$  と  $N_v$  と、直流中間電圧点  $0$  と出力端子  $u$  との間の  $u$  相電圧  $v_{u0}$  の波形を示す。ノッチ波は、上アームにオン信号を与えるときに  $1$ 、下アームにオン信号を与えるときに  $0$  とする。このインバータの動作に関して、次の間に答えよ。

- (1) 図2に示す位相  $\omega t_0$  において、スイッチングデバイス  $Q_1$ ,  $Q_2$ ,  $Q_3$  及び  $Q_4$  のうち、オン信号が与えられているデバイスを答えよ。
- (2) 図2が答案用紙にも示されている。電圧が変化するタイミングと電圧の大きさが明確に分かるように、上から4段目には  $v$  相電圧  $v_{v0}$  を、最下段には負荷電圧  $v_{uv}$  の波形を答案用紙に示せ。
- (3) 小問(2)の運転において、負荷は誘導性であるので、負荷電圧  $v_{uv}$  が零になった直後も負荷電流  $i_0$  はすぐに零にならず、それ以前の電流の方向に流れ続ける。 $i_0 > 0$  で、 $v_{uv}$  が零になった直後に継続する電流の経路はどのようになるか、例えば  $L-D_3-E-D_2-R-L$  のように  $L$  を起点、終点とする回路要素を結んだループで、経路を示せ。同様に、 $i_0 < 0$  で  $v_{uv}$  が零になった直後に継続する電流はどのような経路になるかを示せ。ただし、各回路要素は、負荷インダクタを  $L$ 、負荷抵抗を  $R$ 、スイッチングデバイスを  $Q_1 \sim Q_4$ 、ダイオードを  $D_1 \sim D_4$ 、直流電源を  $E$  とする。
- (4) 図2に示す電圧  $v_{u0}$  は方形波電圧であり、この波形をフーリエ級数展開する

と  $v_{u0} = \frac{4}{\pi} \cdot \frac{E_d}{2} \sum_{n=1}^{\infty} \frac{\sin[(2n-1)\omega t]}{2n-1}$  と表される。 $v_{u0}$  に含まれる基本波成分の瞬時値

$v_{u0f}(\omega t)$  を  $E_d$ 、関数  $\sin$  及び角周波数  $\omega$  を用いた式で示せ。

- (5) 負荷電圧  $v_{uv}$  は  $v_{uv} = v_{u0} - v_{v0}$  である。 $v_{uv}$  に含まれる基本波成分の瞬時値  $v_{uvf}(\omega t)$  を  $E_d$ 、関数  $\sin$  及び角周波数  $\omega$  を用いた式で示せ。また、その実効値  $V_{uvf}$  は  $E_d$  の何倍となるか、その値を示せ。

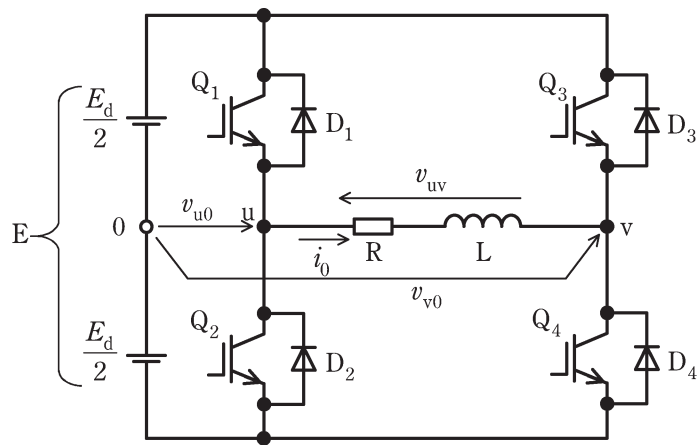


図1 単相インバータ

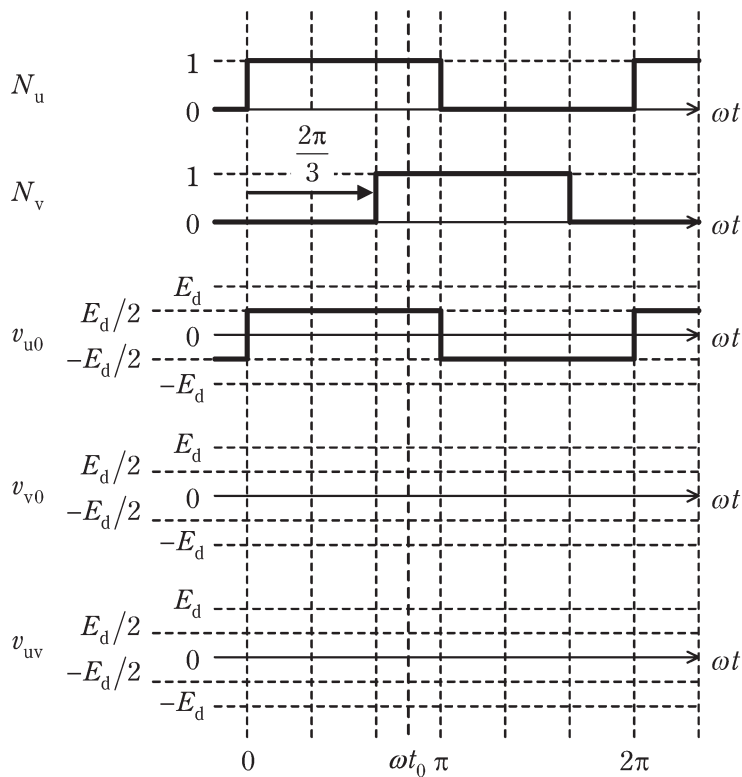


図2 波形

問4 図のようなフィードバック制御系について、次の問に答えよ。ただし、 $R(s)$  は目標値、 $D(s)$  は外乱、 $U(s)$  は操作量、 $Y(s)$  は制御量、 $E(s)$  は偏差とする。外

乱  $D(s)$  の時間関数は次に示すランプ関数であり、 $d(t) = \begin{cases} 2t & (t \geq 0) \\ 0 & (t < 0) \end{cases}$  とする。

- (1)  $R(s) = 0$ 、 $C(s) = K > 0$  のとき、外乱  $D(s)$  による定常速度偏差  $e_v$  を求めよ。
- (2)  $C(s) = K > 0$  のとき、閉ループ系の安定性の指標の一つである減衰係数  $\zeta$  を 0.8 に設定するための  $K$  の値を求めよ。
- (3)  $R(s) = 0$ 、 $C(s) = A \cdot \frac{s+1}{0.1s+1}$  ( $A > 0$ ) の場合について、外乱  $D(s)$  による定常速度偏差  $e_v$  を求めよ。
- (4) 上記(3)の  $C(s)$  を用いた閉ループ系の減衰係数  $\zeta$  が 0.8 になるような  $A$  の値を求めよ。
- (5) 上記(2)と上記(4)の場合、それぞれにおいて閉ループ系の固有角周波数  $\omega_n$  を求めよ。その結果、上記(2)の場合に比べて上記(4)の場合は、応答が何倍速くなるかを示せ。
- (6) 上記(2)と上記(4)の場合、それぞれにおいて外乱  $D(s)$  に対する定常速度偏差  $e_v$  を求めよ。その結果、上記(2)の場合に比べて上記(4)の場合は、定常速度偏差が何倍になるかを示せ。

