

[ 表面 ] 試験が始まる前にこの頁に書いてあることをよく読んでください。  
 (裏面は試験問題になっているので、指示があるまで見てはいけません)

## 平成25年度 技能試験 [試験時間 60分]

＜＜ 注意事項 ＞＞

1. 電線接続箇所のテープ巻きは省略し、作品は保護板(板紙)に取り付けないものとします。
2. ケーブル及び絶縁電線の被覆のはぎ取り方法は、直角むき又は鉛筆むきのどちらでもよいものとします。
3. 電源側電線及び省略部分への電線の端末は、切断したままとします。
4. 監督員の指示に従い受験番号札に受験番号及び氏名を記入し、試験終了後、作品にしっかりと取り付けてください。取り付け位置は、どこでも結構です。
5. 試験終了後は、速やかに作業をやめ、工具をしまってください。試験終了後も作業を続けている場合は、失格となります。

＜＜ 支給材料等の確認 ＞＞

試験開始前に監督員が指示しますので、指示に従って与えられた材料等を下記の材料表と必ず照合し、材料の不良や不足等があれば監督員に申し出てください。  
 ただし、監督員の指示があるまで照合はしないでください。

材 料	
1. 高圧絶縁電線 (KIP)、8mm <sup>2</sup> 、長さ約 500mm	1 本
2. 600V ビニル絶縁電線、5.5mm <sup>2</sup> 、緑色、長さ約 200mm	1 本
3. 600V ビニル絶縁電線、1.6mm、緑色、長さ約 150mm	1 本
4. 600V ビニル絶縁ビニルシースケーブル平形 (シース青色) 2.0mm、3 心、長さ約 400mm	1 本
5. 600V ビニル絶縁ビニルシースケーブル平形 (シース青色) 2.0mm、2 心、長さ約 450mm	1 本
6. 600V ビニル絶縁ビニルシースケーブル平形、1.6mm、3 心、長さ約 550mm	1 本
7. 600V ビニル絶縁ビニルシースケーブル平形、1.6mm、2 心、長さ約 1100mm	1 本
8. 端子台 (変圧器の代用)、3P	1 個
9. 端子台 (変圧器の代用)、2P	1 個
10. ランプレセプタクル (カバーなし)	1 個
11. 引掛シーリングローゼット (ボディのみ)	1 個
12. 埋込連用タンブラスイッチ	2 個
13. 埋込連用接地極付コンセント	1 個
14. 埋込連用取付枠	1 枚
15. ジョイントボックス (アウトレットボックス 19mm ノックアウト 4 箇所及び 25mm ノックアウト 1 箇所打抜き済み)	1 個
16. ゴムブッシング (19)	4 個
17. ゴムブッシング (25)	1 個
18. リングスリーブ (小)	3 個
19. リングスリーブ (中)	1 個
予 備 品 (減点なしで使用できます)	
1. 端子ねじ 1 個      2. リングスリーブ (小) 2 個      3. リングスリーブ (中) 1 個	1 袋
材 料 以 外	
1. 受験番号札	1 枚
2. ビニル袋	1 枚

＜＜ 試験中の材料等支給 ＞＞

ランプレセプタクル用端子ねじ及びリングスリーブは、作業のやり直し等により不足が生じた場合、申し出(挙手をする)があれば追加支給します。なお、追加支給しても減点の対象とはなりません。  
 ただし、その他の材料(電線類、器具等)は追加支給をしませんので、注意してください。

# 技能試験問題 [試験時間 60分]

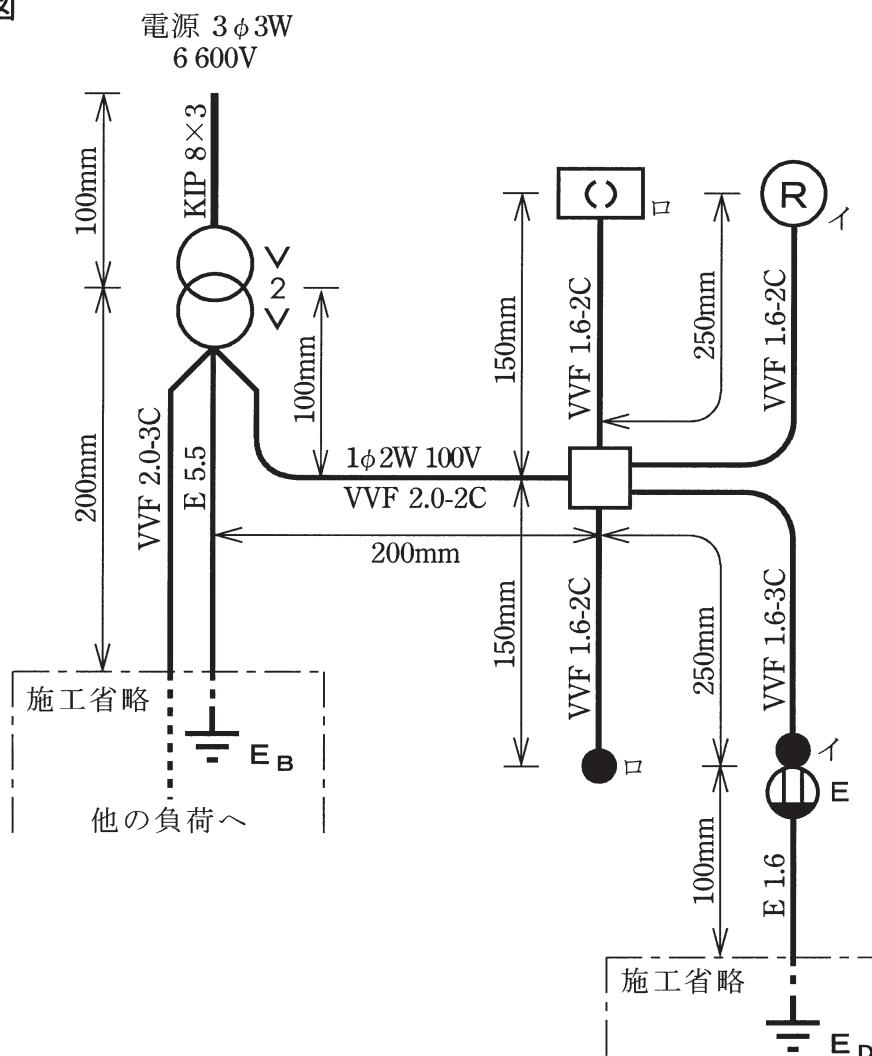
図1に示す配線工事を、与えられた材料を使用し、＜施工条件＞に従って完成させなさい。  
ただし、-----で示した部分は施工を省略する。

また、変圧器は端子台で代用する。

図2は「変圧器代用の端子台説明図」を、図3は「変圧器結線図」を示す。

ジョイントボックス（アウトレットボックス）の接地工事は省略する。

図1. 配線図



(注)

1. 図記号は、原則としてJIS C 0617-1～13及び JIS C 0303:2000に準拠して示してある。  
また、作業に直接関係のない部分等は、省略又は簡略化してある。
2. (R) は、ランプレセプタクルを示す。

図2. 変圧器代用の端子台説明図

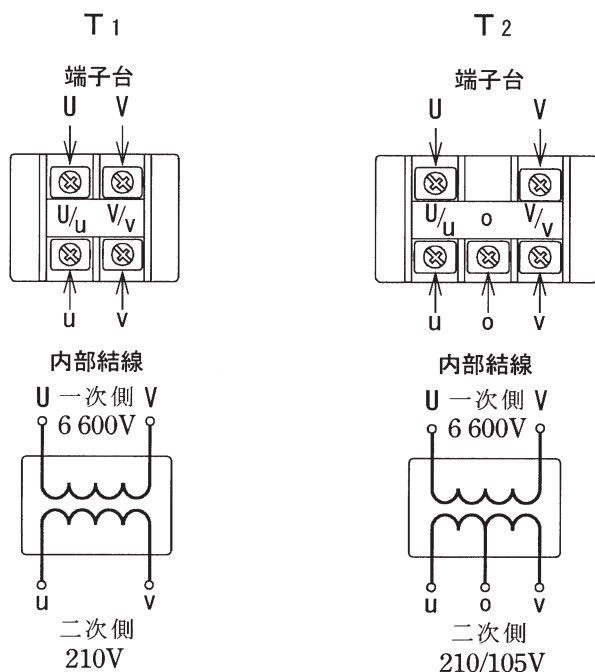
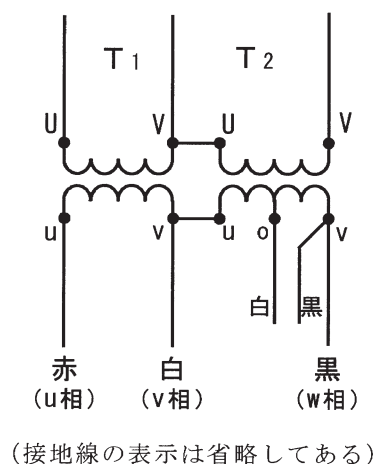


図3. 変圧器結線図



## ＜ 施工条件 ＞

1. 配線及び器具の配置は、図1に従って行うこと。
2. 変圧器代用の端子台は、図2に従って使用すること。
3. 変圧器代用の端子台の結線及び配置は、図3に従って、次のように行うこと。
  - ①変圧器二次側の单相負荷回路は、変圧器T2のo、vの端子に結線する。
  - ②変圧器（T1、T2）の1端子に結線できる電線本数は2本以下とする。
  - ③B種接地工事の接地線は、変圧器T2のo端子に結線する。
  - ④変圧器代用の端子台の二次側端子のわたり線は、太さ2.0mm（白色）を使用する。
4. 点滅器は非接地側点滅とすること。
5. 電線の色別（ケーブルの場合は絶縁被覆の色）は、次によること。
  - ①接地線は、緑色を使用する。
  - ②接地側電線は、すべて白色を使用する。
  - ③変圧器二次側から点滅器及びコンセントに至る非接地側電線は、すべて黒色を使用する。
  - ④三相負荷回路（他の負荷へ）に使用する電線の色別は、u相に赤色、v相に白色、w相に黒色を使用する。
  - ⑤次の器具の端子には、白色の電線を結線する。
    - ・ランプレセプタクルの受金ねじ部の端子
    - ・コンセントの接地側極端子（Wと表示）
    - ・引掛シーリングローゼットの接地側極端子（接地側と表示）
6. ジョイントボックス内の電線の接続は、必ず接続点を設け、その接続は終端接続とし、リングスリーブによる圧着接続とすること。
7. ジョイントボックスは、打抜き済みの穴だけをすべて使用すること。
8. ランプレセプタクルの台座及び引掛シーリングローゼットのケーブル引込口は欠かずに、ケーブルを下部（裏側）から挿入すること。
9. 埋込連用取付枠は、点滅器（イ）及びコンセント部分に使用すること。