

平成 29 年度

第 2 種

機械・制御

(第 2 時限目)

答案用紙記入上の重要事項及び注意事項

指示がありましたら答案用紙（記述用紙）2枚を引き抜いてください。答案用紙には、2枚とも直ちに試験地、受験番号及び生年月日を記入してください。

1. 重要事項

a. 「選択した問の番号」欄には、必ず選択した問番号を記入してください。

記入した問番号で採点されます。問番号が未記入のものは、採点されません。

b. 計算問題では、解に至る過程を簡潔に記入してください。

導出過程が不明瞭な答案は、0点となる場合があります。

2. 注意事項

○ 記入には、濃度HBの鉛筆又はシャープペンシルを使用してください。

○ 答案用紙は1問につき1枚としてください。

○ 計算問題の答は、特に指定がない限り、有効数字は3桁です。なお、解答以外の数値の桁数は、誤差が出ないように多く取ってください。

例：線電流 I は

$$I = \frac{P}{\sqrt{3}V \cos \theta} = \frac{10 \times 10^3}{\sqrt{3} \times 200 \times 0.9} = 32.075 \text{ A} \quad (\text{答}) 32.1 \text{ A}$$

1線当たりの損失 P_L は

$$P_L = I^2 R = 32.075^2 \times 0.2 = 205.76 \text{ W} \quad (\text{答}) 206 \text{ W}$$

○ 記述問題については、問題の要求を逸脱しないでください。

例：「問題文に3つ答えよ。」という要求で、4つ以上答えてはいけません。

○ 氏名は記載しないでください。（答案用紙に氏名記載欄はありません。）

答案用紙は、白紙解答であっても2枚すべて提出してください。
なお、この問題冊子についてはお持ち帰りください。

問 1～問 4 の中から任意の 2 問を解答すること。(配点は 1 問題当たり 30 点)

問 1 三相円筒形同期発電機の電圧変動率，出力電流及び出力に関して，次の問に答えよ。ただし，電機子抵抗による電圧降下及び磁気飽和は無視するものとする。また，単位法は自己定格容量(定格皮相電力[kV・A])を基準としている。

(1) 図に星形結線の 1 相分のフェーザ図を示す。その負荷状態での電圧変動率 ε を $\varepsilon = \frac{E - V}{V} \times 100$ [%] と定義する。この ε を V ， I ， X_S 及び ϕ を用いて表す式を導出せよ。なお， E ， V 及び I は図に記載の各フェーザの大きさを示す。

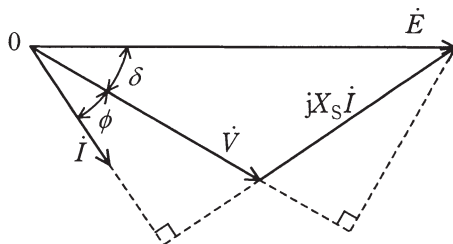
(2) 発電機の V 及び I を一定として，力率 $\cos\phi$ (遅れ， $0^\circ < \phi \leq 90^\circ$) を小さくした場合， ε が大きくなる理由を説明せよ。

(3) 短絡比 K_{SCR} を無負荷飽和曲線及び三相短絡特性曲線を用いて導出する方法を説明せよ。

(4) K_{SCR} と同期リアクタンス X_S [p.u.] との関係を示せ。

また， V ， I 及び力率が同じ運転状態のとき， K_{SCR} の小さな発電機の方の ε が大きくなる理由を説明せよ。

(5) $K_{SCR} = 0.6$ の三相円筒形同期発電機において，三相平衡負荷を発電機に接続し， $V = 1$ p.u.一定になるように界磁電流を調整したところ，発電機の δ は 30° で力率 $\cos\phi$ は 0.9(遅れ)であった。この運転状態における E [p.u.]， I [p.u.] 及び出力 P [p.u.] を求めよ。また，このときの ε [%] を求めよ。



\dot{E} : 無負荷誘導起電力(相電圧)

\dot{V} : 端子電圧(相電圧)

\dot{I} : 電機子電流(相電流)

X_S : 同期リアクタンス

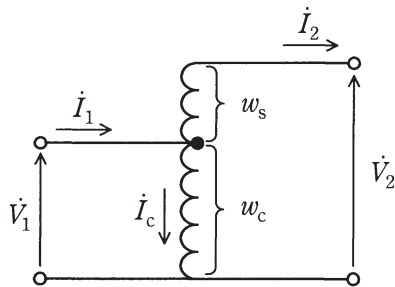
δ : 内部相角(負荷角)

ϕ : 力率角

図 三相円筒形同期発電機のフェーザ図

問2 図に示すように定格一次電圧 3 000 V， 定格二次電圧 3 300 V の単相単巻変圧器がある。この変圧器の二次側に負荷を接続した場合，一次電圧 V_1 が 3 000 V，一次電流 I_1 が 100 A であった。次の問に答えよ。ただし，励磁電流及び巻線のインピーダンス降下は無視できるものとする。

- (1) この単巻変圧器の巻数比を求めよ。
- (2) 分路巻線の巻数 w_c が 500 回であるとき，直列巻線の巻数 w_s を求めよ。
- (3) 直列巻線を通る電流 I_2 及び分路巻線を通る電流 I_c をそれぞれ求めよ。
- (4) 自己容量 S_s を求めよ。
- (5) 巻数分比 K (負荷容量 S に対する自己容量 S_s の比) を求めよ。



問3 図1~3のように単相ダイオード整流器を200V, 50Hzの交流電源 v に接続する。それぞれの回路には、負荷として $R=100\Omega$ の抵抗器を接続する。図2のコンデンサの静電容量及び図3のインダクタのインダクタンスは十分に大きく、コンデンサの電圧リプル及びインダクタの電流リプルは無視できる。また、ダイオード、コンデンサ及びインダクタに損失はないものとする。回路が動作してから十分に時間が経過しているものとして、次の問に答えよ。

- (1) 図1の負荷電圧 v_{L1} の平均値 V_{L1} を求めよ。
- (2) 図1の負荷抵抗器 R の消費電力の平均値 P_{L1} を求めよ。
- (3) 図2の負荷電圧 v_{L2} の平均値 V_{L2} を求めよ。
- (4) 図2の負荷抵抗器 R の消費電力の平均値 P_{L2} を求めよ。
- (5) 図3の負荷電圧 v_{L3} の平均値 V_{L3} を求めよ。
- (6) 図3の負荷抵抗器 R の消費電力の平均値 P_{L3} を求めよ。

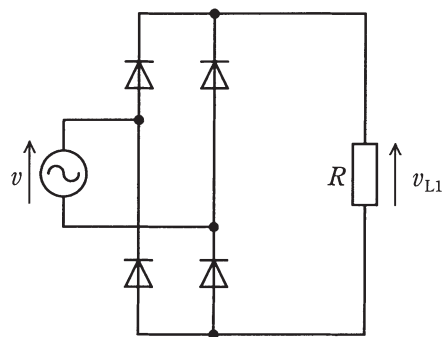


図1

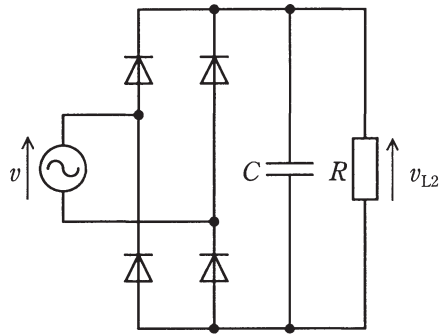


图 2

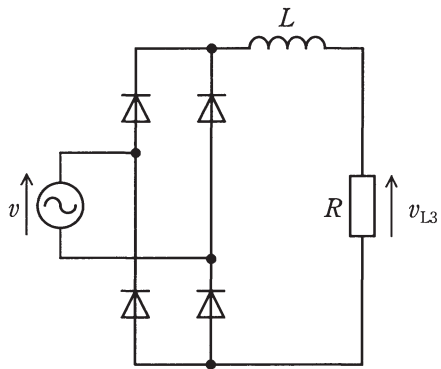


图 3

問4 図1に示す RLC 直列回路において、電圧 $v_i(t)$ を入力信号、電圧 $v_o(t)$ を出力信号とみなすとき、次の問に答えよ。ただし、全ての変数の初期値は零とする。

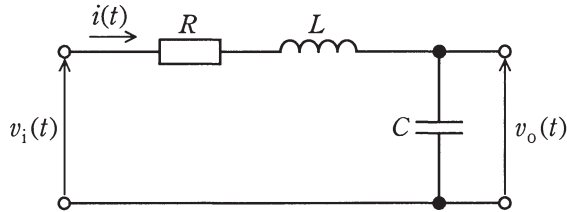


図1

$v_i(t)$ のラプラス変換 $V_i(s)$ を入力、 $v_o(t)$ のラプラス変換 $V_o(s)$ を出力とするブロック線図を図2に示す。このブロックに当てはまる伝達関数 $G(s)$ を以下の手順で求めよ。

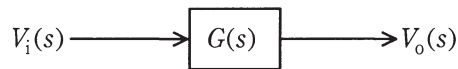


図2

- (1) 回路に流れる電流を $i(t)$ として、コンデンサの両端にかかる電圧 $v_o(t)$ を求めよ。求めた関係式をラプラス変換せよ。 $i(t)$ をラプラス変換したものを $I(s)$ で表し、 $V_o(s)$ を入力、 $I(s)$ を出力とするブロック線図で表せ。
- (2) 抵抗及びコイルそれぞれの両端にかかる電圧と $v_o(t)$ の和が $v_i(t)$ である。この関係式をラプラス変換して、 $I(s)$ 及び $V_o(s)$ を入力、 $V_i(s)$ を出力とするブロック線図で表せ。
- (3) 上記小問(1)及び(2)で求めたブロック線図を用いて、 $V_o(s)$ を入力、 $V_i(s)$ を出力とする RLC 直列回路全体のブロック線図を求めよ。
- (4) 上記小問(3)で求めたブロック線図を等価変換することで、 $V_i(s)$ を入力、 $V_o(s)$ を出力とする図2に示すような一つのブロックに簡単化せよ。
- (5) $V_i(s)$ から $V_o(s)$ までの伝達関数は 2 次遅れ系となる。 $R=1\Omega$ 、 $L=2\text{mH}$ 、 $C=500\mu\text{F}$ であるときの固有角周波数 ω_n [rad/s] 及び減衰係数 ζ をそれぞれ求めよ。