

[表面]

試験が始まる前にこの頁に書いてあることをよく読んでください。
(裏面は試験問題になっているので、指示があるまで見てはいけません)

平成27年度 技能試験 [試験時間 60分]

<< 注意事項 >>

1. 電線接続箇所のテープ巻きは省略し、作品は保護板（板紙）に取り付けないものとします。
2. ケーブル及び絶縁電線の被覆のはぎ取り方法は、直角むき又は鉛筆むきのどちらでもよいものとします。
3. 電源側電線及び省略部分への電線の端末は、切断したままとします。
4. 受験番号札に受験番号及び氏名を記入し、試験終了後、作品にしっかりと取り付けてください。取り付け位置は、どこでも結構です。
5. 試験終了後は、速やかに作業をやめ、工具をしまってください。試験終了後も作業を続けている場合は、失格となります。

<< 支給材料等の確認 >>

試験開始前に監督員が指示しますので、指示に従って与えられた材料等を下記の材料表と必ず照合し、材料の不良や不足等があれば監督員に申し出てください。

ただし、監督員の指示があるまで照合はしないでください。

材 料	
1. 高圧絶縁電線 (KIP)、8mm ² 、長さ約 600mm	1 本
2. 600V ビニル絶縁ビニルシースケーブル平形 (シース青色)、2.0mm、3 心、長さ約 400mm	1 本
3. 600V ビニル絶縁ビニルシースケーブル平形、1.6mm、3 心、長さ約 500mm	1 本
4. 600V ビニル絶縁ビニルシースケーブル平形、1.6mm、2 心、長さ約 1100mm	1 本
5. 600V ビニル絶縁電線、5.5mm ² 、黒色、長さ約 600mm	1 本
6. 600V ビニル絶縁電線、5.5mm ² 、緑色、長さ約 200mm	1 本
7. 端子台 (変圧器の代用)、2P	3 個
8. 端子台 (開閉器の代用)、3P	1 個
9. ランプレセプタクル (カバーなし)	1 個
10. ジョイントボックス (アウトレットボックス 19mm ノックアウト 3 箇所及び 25mm ノックアウト 2 箇所打抜き済み)	1 個
11. ゴムブッシング (19)	3 個
12. ゴムブッシング (25)	2 個
13. リングスリーブ (小)	(予備品を含む) 7 個
・ 受験番号札	1 枚
・ ビニル袋	1 枚

<< 試験中の材料等支給 >>

端子ねじ及びリングスリーブは、作業のやり直し等により不足が生じた場合、申し出（挙手をする）があれば追加支給します。なお、追加支給しても減点の対象とはなりません。

ただし、その他の材料（電線類、器具等）は追加支給をしませんので、注意してください。

技能試験問題 [試験時間 60分]

図1に示す配線工事を、与えられた材料を使用し、<施工条件>に従って完成させなさい。

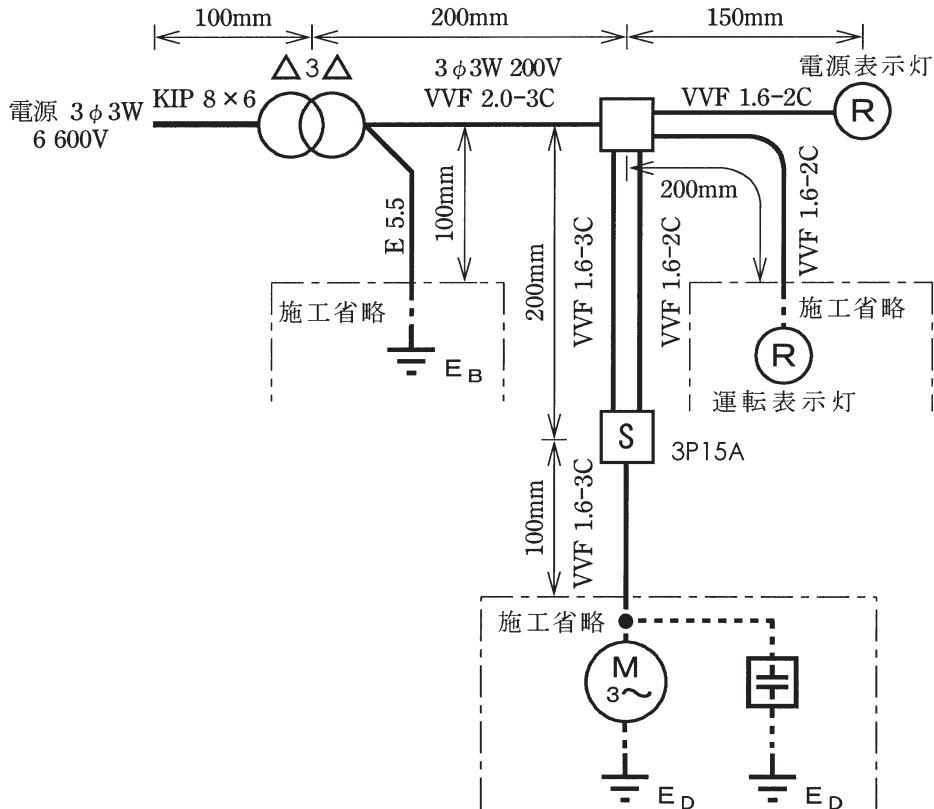
ただし、-----で示した部分は施工を省略する。

また、変圧器及び開閉器は端子台で代用する。

図2は「変圧器代用の端子台説明図」を、図3は「開閉器代用の端子台説明図」を、図4は「変圧器結線図」を示す。

ジョイントボックス（アウトレットボックス）の接地工事は省略する。

図1. 配線図



(注)

1. 図記号は、原則としてJIS C 0617-1~13及び JIS C 0303:2000に準拠して示してある。また、作業に直接関係のない部分等は、省略又は簡略化してある。
2. (R) は、ランプレセプタクルを示す。

図2. 変圧器代用の端子台説明図

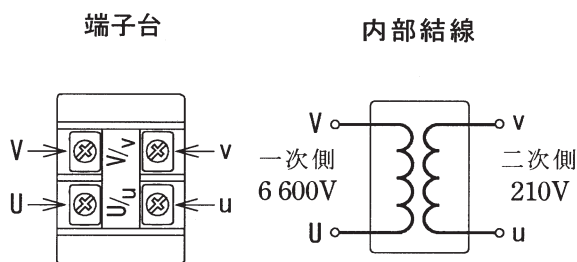


図3. 開閉器代用の端子台説明図

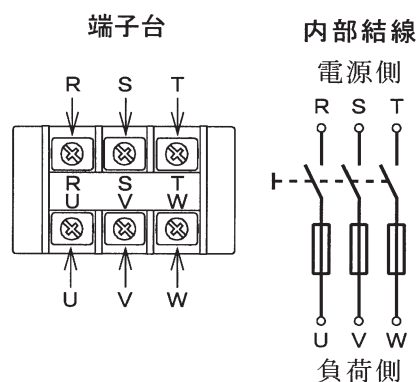
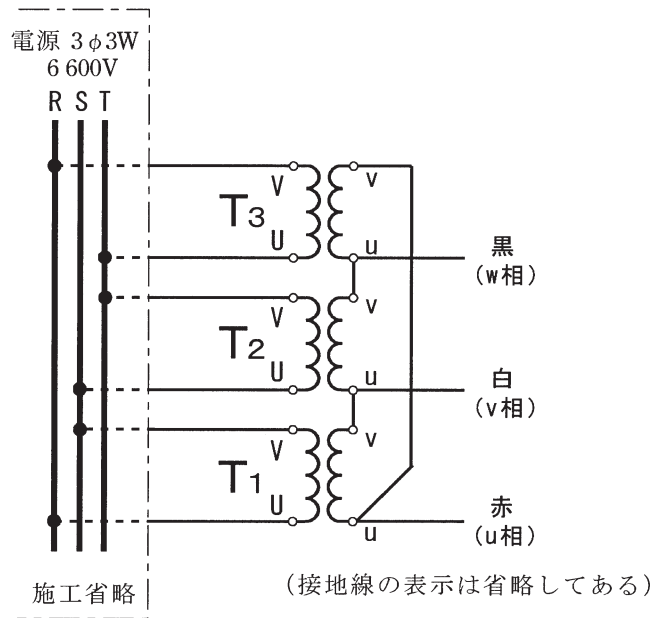


図 4. 変圧器結線図



< 施工条件 >

1. 配線及び器具の配置は、図 1 に従って行うこと。
2. 変圧器代用の端子台は、図 2 に従って使用すること。
3. 開閉器代用の端子台は、図 3 に従って使用すること。
4. 変圧器代用の端子台の結線及び配置は、図 4 に従い、かつ、次のように行うこと。
 - ①接地線は、変圧器 T₁ の v 端子に結線する。
 - ②変圧器代用の端子台の二次側端子のわたり線は、IV5.5mm² (黒色) を使用する。
5. 電源表示灯は、変圧器二次側の v 相と w 相間に、運転表示灯は、開閉器二次側の U 相と V 相間に接続すること。
6. 電線の色別 (ケーブルの場合は絶縁被覆の色) は、次によること。
 - ①接地線は、緑色を使用する。
 - ②接地側電線は、わたり線を除きすべて白色を使用する。
 - ③変圧器の二次側の配線は、わたり線を除き u 相に赤色、v 相に白色、w 相に黒色を使用する。
 - ④開閉器の負荷側から電動機に至る配線は、U 相に赤色、V 相に白色、W 相に黒色を使用する。
 - ⑤ランプレセプタクルの受金ねじ部の端子には、白色の電線を結線する。
7. ジョイントボックス内の電線は、必ず接続点を設け、その接続は終端接続とし、リングスリーブによる圧着接続とすること。
8. ジョイントボックスは、打抜き済みの穴だけをすべて使用すること。
9. ランプレセプタクルの台座のケーブル引込口は欠かずに、ケーブルを下部 (裏側) から挿入すること。