

平成 21 年度

第 2 種
理 論

(第 1 時限目)

答案用紙記入上の注意事項

1. マークシート（答案用紙）は機械で読み取りますので、濃度HBの鉛筆又はHB（又はB）のしんを用いたシャープペンシルでしっかり記入してください。ペンやボールペンでは機械で読み取ることができません。
なお、訂正は「プラスチック消しゴム」できれいに消し、消しくずを残さないでください。
2. マークシートには氏名、生年月日、試験地及び受験番号を記入し、受験番号のマーク欄に正しくマークしてください。（次ページの「受験番号記入例」参照）
3. マークシートの解答欄には、各小問につき一つマークしてください。二つ以上マークした場合には、採点されません。
4. 問7と問8はどちらか1問を選択してください。選択した問題は、マークシートの「選択問題マーク欄」にマークしてください。2問とも選択した場合は採点されません。
5. マークシートの記入欄以外の余白及び裏面には、何も記入しないでください。
6. マークシートは、折り曲げたり汚したりしないでください。

（この問題は持ち帰ってください。また、白紙部分はメモ用紙として使用できます。）

(受験番号記入例)

受験番号 0 1 4 1 M 0 1 2 3 A の場合

受 験 番 号										
数 字		記号	数 字		記号					
0	1	4	1	M	0	1	2	3	A	
●					●	0	0	0	●	A
①	●	①	●		①	●	①	①	●	B
②		②	②		②	②	●	②	●	C
③		③	③		③	③	③	●	●	K
④		●	④		④	④	④	④	●	L
⑤			⑤	●	⑤	⑤	⑤	⑤	●	M
⑥			⑥		⑥	⑥	⑥	⑥	●	N
⑦					⑦	⑦	⑦	⑦		
⑧					⑧	⑧	⑧	⑧		
⑨					⑨	⑨	⑨	⑨		

次ページ以降は試験問題になっていますので、試験開始の合図があるまで、開いてはいけません。

試験問題に関する質問にはお答えできません。

A問題 (配点は1問題当たり小問各3点, 計15点)

問1 次の文章は, 静電界に関する記述である。文中の に当てはまる式又は数値 (最も近い数値) を解答群の中から選び, その記号をマークシートに記入しなさい。

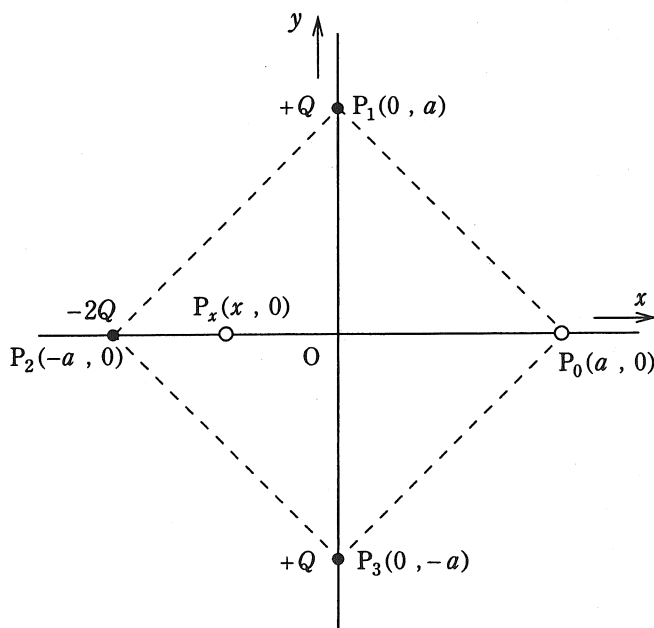
図のように, 誘電率 ϵ_0 の真空中に3個の点電荷が正方形の頂点にある。点 P_1 と点 P_3 には同じ値の正電荷 $+Q$ (ただし, $Q > 0$ 及び $a > 0$) がそれぞれ置かれている。また, 点 P_2 には, 負電荷 $-2Q$ が置かれている。この静電界において, 2個の正電荷の間には反発力 (斥力) $\frac{Q^2}{4\pi\epsilon_0} \times$ (1) が働いており, これら2個の正電荷が点 P_2 の負電荷に及ぼす合成力の大きさは, $\frac{Q^2}{4\pi\epsilon_0} \times$ (2) である。

次に, 電界について検討しよう。まず, 二つの正電荷による点 P_0 での合成電界の y 軸成分は, $\frac{Q}{4\pi\epsilon_0} \times$ (3) である。また, 3個全部の電荷による合成電界の大きさは, 点 P_0 において, $\frac{Q}{4\pi\epsilon_0} \times$ (4) である。

いま, 点 P_2 の負電荷だけを x 軸に沿って正方向に動かして,

$$\text{点 } P_x \left(\text{ (5) } \times a, 0 \right)$$

に置くと, 点 P_0 の合成電界を零にすることができる。



[問 1 の解答群]

- | | | |
|----------------------------|------------------------------|-------------------------------|
| (イ) 1 | (v) $\frac{\sqrt{2}-1}{a^2}$ | (ハ) $\frac{\sqrt{2}-1}{2a^2}$ |
| (ニ) -0.68 | (ホ) $\frac{1}{4a^2}$ | (ヘ) -0.54 |
| (ト) 0 | (フ) $\frac{1}{\sqrt{2}a^2}$ | (ヨ) $\frac{\sqrt{2}+1}{2a^2}$ |
| (チ) $\frac{\sqrt{2}}{a^2}$ | (ル) $\frac{1}{a}$ | (ヲ) $\frac{1}{2\sqrt{2}a^2}$ |
| (ツ) -0.44 | (リ) $\frac{1}{a^2}$ | (ヱ) $\frac{1}{2a^2}$ |

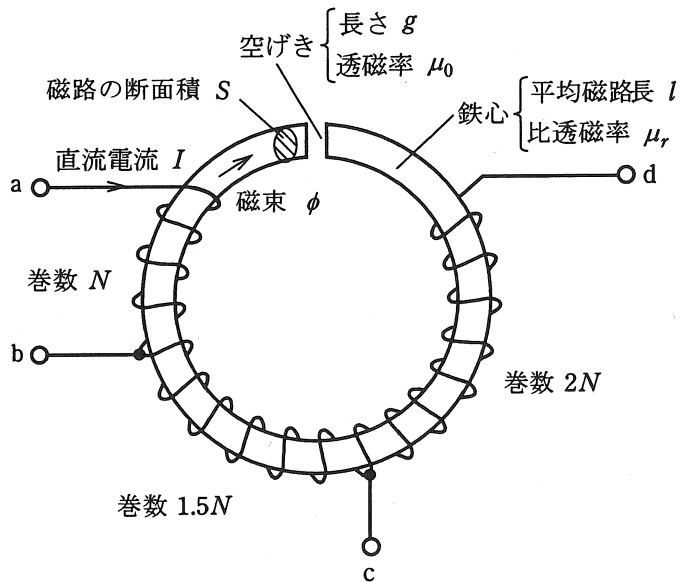
問2 次の文章は、巻線のインダクタンスに関する記述である。文中の に当てはまる数値（最も近い数値）を解答群の中から選び、その記号をマークシートに記入しなさい。

図のように、鉄心部と空げき部からなる磁路に巻線が巻かれている。鉄心部は、平均磁路長 l 、比透磁率 μ_r の鉄心から成っており、空げき部は、長さが g で、透磁率が μ_0 である。磁路の断面積は、鉄心部と空げき部ともに S とする。巻線には、図のように端子 a, b, c, d があり、a-b 間に N 回、b-c 間に $1.5N$ 回、c-d 間に $2N$ 回が巻かれている。磁路において磁束は一様に分布し、漏れ磁束、磁気飽和、ヒステリシス、渦電流はないものとする。ここでは、次のように、磁路及び巻線の定数を定める。

$$l = 0.5 \text{ [m]}, g = 5 \times 10^{-4} \text{ [m]}, S = 0.0012 \text{ [m}^2\text{]}, \mu_0 = 4\pi \times 10^{-7} \text{ [H/m]}, \\ \mu_r = 1000, N = 30$$

図の巻線において、鉄心部の磁気抵抗は空げき部の磁気抵抗の (1) 倍である。b-c 間の自己インダクタンスは a-b 間の自己インダクタンスの (2) 倍である。また、b-c 間と c-d 間の巻線間の相互インダクタンスは、a-b 間の自己インダクタンスの (3) 倍である。

次に、端子 b 及び c を非接続のまま、a-d 間に直流電流 $I = 3$ [A] を図の向きに流すとき、磁路の磁束 ϕ は (4) [Wb] である。また、この接続において、磁路の磁束密度が 1 [T] となるときの電流は、 (5) [A] である。



[問 2 の解答群]

(イ) 8.7×10^{-4}

(ロ) 1.5

(ハ) 6.1×10^{-4}

(ニ) 2.5

(ホ) 4

(ヘ) 3

(ヒ) 5.9

(フ) 0.5

(リ) 3.8×10^{-4}

(ヌ) 0.09

(ル) 34

(レ) 1.88

(リ) 1

(カ) 1.22

(ロ) 2.25

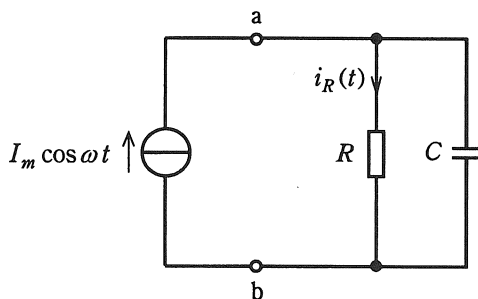
問3 次の文章は、回路の電力に関する記述である。文中の に当てはまる式又は数値を解答群の中から選び、その記号をマークシートに記入しなさい。

図に示す回路において、抵抗 R に流れる電流と回路で消費する平均電力を次のようにして求める。

まず、端子 a-b から右をみた回路の複素アドミタンス \dot{Y} は (1) となる。

次に、電流源の実効値を I とし、 $\dot{I} = I\angle 0$ を基準とすれば端子 a-b 間の複素電圧 \dot{V} は (2) となる。したがって、抵抗 R に流れる複素電流 \dot{I}_R は (3) となる。

以上の結果をもとに、電流源の最大値 $I_m = 10\sqrt{2}$ [A]、角周波数 $\omega = 100$ [rad/s]、抵抗 $R = 100$ [Ω]、静電容量 $C = 10^{-4}$ [F] の場合、抵抗 R の瞬時電流は、 $i_R(t) =$ (4) [A] となる。一方、回路の消費電力は (5) [W] となる。



[問3の解答群]

(イ) $\frac{1+j\omega CR}{j\omega C}$

(ロ) $\frac{j\omega CI}{1+j\omega CR}$

(ハ) $\frac{I}{1+j\omega CR}$

(ニ) $10\cos(100t)$

(ホ) 5 000

(ヘ) $R+j\omega C$

(ヒ) $\frac{I}{R+j\omega C}$

(フ) $\frac{1+j\omega CR}{R}$

(ロ) $\frac{jI}{1+j\omega CR}$

(ズ) $10\cos\left(100t+\frac{\pi}{4}\right)$

(ヌ) $\frac{RI}{1+j\omega CR}$

(セ) $\frac{RI}{R+j\omega CR}$

(ヅ) $10\cos\left(100t-\frac{\pi}{4}\right)$

(ケ) 4 000

(エ) 3 000

問4 次の文章は、回路の過渡現象に関する記述である。文中の に当てはまる式、数値又は図を解答群の中から選び、その記号をマークシートに記入しなさい。

図のように、抵抗 R 、静電容量 C 、電圧源 E 及びスイッチ S を接続した回路がある。

時間 $t < 0$ においてスイッチ S は a 側にあり、回路は定常状態であるとする。時刻 $t = 0$ においてスイッチ S を a 側から b 側に切り替えた。時間 $t > 0$ における静電容量 C の両端の電圧 v の時間的变化を表す式は、

$$v = E \times (\text{ (1) } - \text{ (2) }) \dots\dots\dots \text{ (1)}$$

となり、その様子を表す図は (3) である。

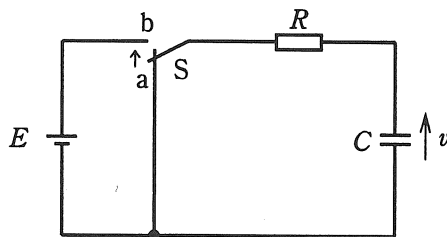
v が $\frac{2}{3}E$ となるまでの時間 T は、

$$T = \text{ (4) } \dots\dots\dots \text{ (2)}$$

である。静電容量 C が C_1 、 C_2 の場合について時間 T を測定すると、 C_1 のとき $T = T_1$ 、 C_2 のとき $T = T_2$ であった。したがって、

$$C_2 = C_1 \times \text{ (5) } \dots\dots\dots \text{ (3)}$$

となり、 C_2 を C_1 、 T_1 、 T_2 を用いて表すことができる。



[問4の解答群]

(イ) $e^{-\frac{t}{CR}}$

(ロ) $CR \log_e 3$

(ハ) $\frac{T_1}{T_2}$

(ニ) e^{-CRt}

(ホ) $\frac{T_2}{T_1} \log_e 3$

(ヘ) $\frac{1}{3}$

(ト) 0

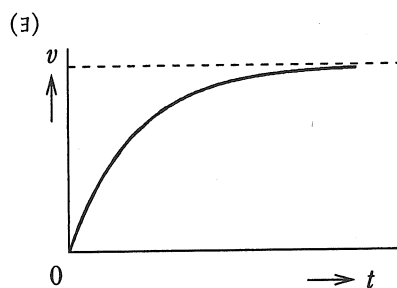
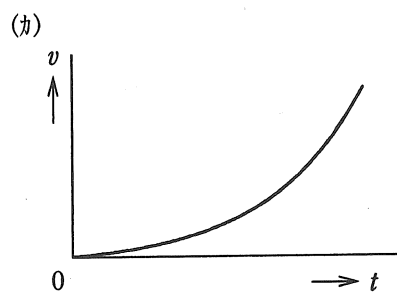
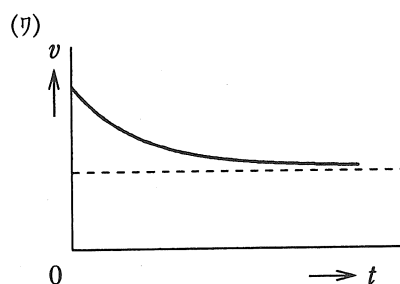
(チ) $e^{\frac{t}{CR}}$

(リ) 1

(ス) $\frac{T_2}{T_1}$

(ル) $\frac{1}{3} e^{CR}$

(ヲ) $\frac{1}{CR} \log_e 3$



B問題 (配点は1問題当たり小問各2点, 計10点)

問5 次の文章は, 電源を含む直流回路に関する記述である。文中の に当てはまる数値を解答群の中から選び, その記号をマークシートに記入しなさい。

図1に示す電源を含む回路を図5の回路に等価変換したい。

まず, 図1の4[Ω]の抵抗と2[V]の直流電圧源の直列接続部分を抵抗と電流源の並列接続となるように等価変換した回路を図2に示す。図2の R_x と I_x はそれぞれ $R_x = \text{ (1) [Ω]}$ と $I_x = \text{ (2) [A]}$ となる。

次に図2の回路を図3の形に書き直し, R_y と I_y を図4のように抵抗 R_z と電圧源 E_z の直列接続に再び等価変換したとき $R_z = \text{ (3) [Ω]}$ となる。さらに図4を図5の1個の直流電圧源と1個の抵抗の直列接続にまとめると $R_i = \text{ (4) [Ω]}$ で $E = \text{ (5) [V]}$ となる。

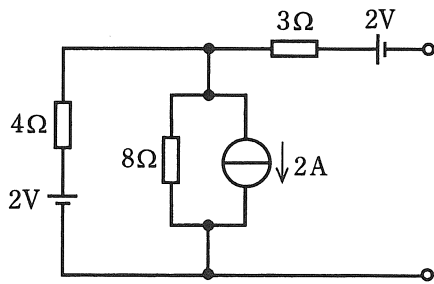


図 1

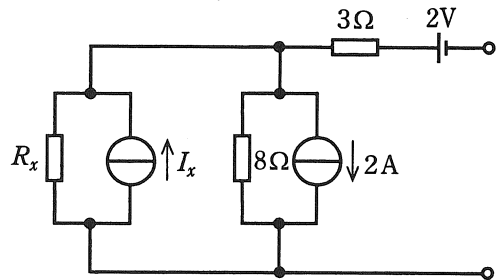


図 2

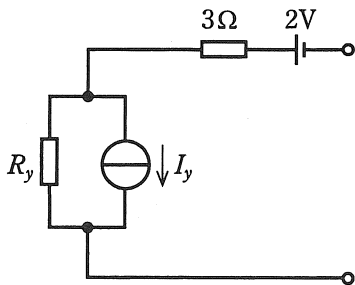


図 3

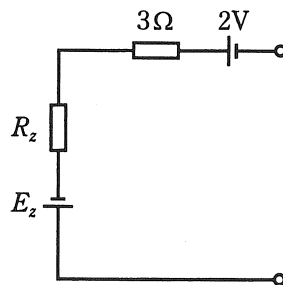


図 4

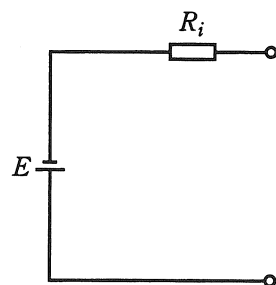


図 5

[問5の解答群]

(イ) 1

(ロ) 2

(ハ) 4

(ニ) $\frac{8}{5}$

(ホ) $\frac{20}{3}$

(ヘ) 6

(ト) $\frac{4}{3}$

(チ) $\frac{1}{2}$

(リ) $\frac{25}{3}$

(ヌ) $\frac{17}{3}$

(ル) 7

(レ) 5

(ヲ) $\frac{8}{3}$

(カ) $\frac{3}{2}$

(コ) 8

問6 次の文章は、静電電圧計に関する記述である。文中の に当てはまる語句、式又は数値を解答群の中から選び、その記号をマークシートに記入しなさい。

図1は静電電圧計の原理を示したものである。いま、可動電極及び固定電極間に測定電圧が加えられると可動電極は固定電極に吸引され、可動電極の移動により指針が回転することにより測定電圧に相当する指示を示す。図1において、可動電極及び固定電極間には空気のみ存在するものとし、その誘電率を ϵ_0 とする。いま、可動電極の面積を S 、測定電圧を V 、電極間の距離を r 、電極間に蓄えられるエネルギーを W とすれば、両電極に働く力 F (r が増加する方向を正とする) は $F = \frac{dW}{dr}$ より、 $F =$ (1) となる。したがって、測定電圧の (2) 乗に比例した力が生じ、力に比例した駆動トルクにより指針が回転する。静電電圧計は高電圧の測定に適し、 (3) の計器である。

また、図2に示すように、測定範囲が最大8[kV]、静電容量が44[pF]の静電電圧計の測定範囲を30[kV]及び62[kV]に拡大する場合、静電電圧計に直列に接続するコンデンサの静電容量は、それぞれ $C_1 =$ (4) [pF]、 $C_2 =$ (5) [pF] となる。

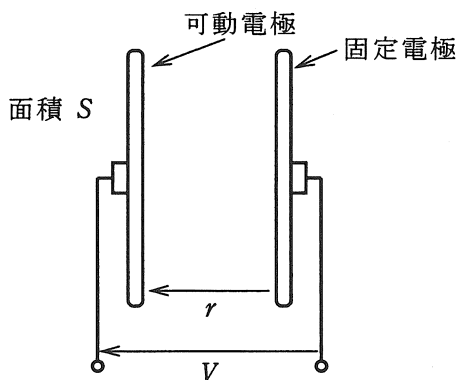


図1

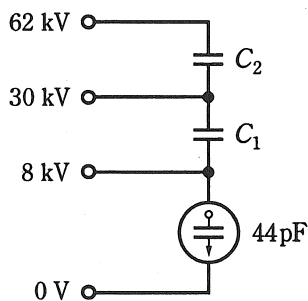


図2

[問6の解答群]

(イ) 341

(ロ) 16

(ハ) 2

(ニ) 121

(ホ) $-\frac{\epsilon_0 SV}{2r}$

(ヘ) 直流専用

(ヒ) $-\frac{\epsilon_0 SV^2}{2r^2}$

(フ) 1

(ロ) 交流専用

(ヌ) 165

(ル) 11

(ヲ) $-\frac{\epsilon_0 S}{2rV}$

(ド) -1

(カ) 交直両用

(コ) 64

問7及び問8は選択問題ですから、このうちから1問を選んで解答してください。

(選択問題)

問7 次の文章は、半導体のキャリアが非熱平衡状態から熱平衡状態に戻るときの過渡状態に関する記述である。文中の に当てはまる式又は語句を解答群の中から選び、その記号をマークシートに記入しなさい。

図のように、熱平衡状態にある n 形半導体に光を照射して、一様に過剰キャリアを生成させた後、光の照射を止めた場合の過剰キャリアの減衰過程を考察する。熱平衡状態にあるときの n 形半導体の電子密度を n_0 、正孔密度を p_0 とする。光照射による外部エネルギーを得て、生成された過剰キャリアの過剰電子密度を Δn 、過剰正孔密度を Δp とする。これら過剰キャリアは対生成であるので、 Δn と Δp の量的関係は (1) である。光照射を止めた直後では、電子密度 n と正孔密度 p は $n=n_0+\Delta n$ 及び $p=p_0+\Delta p$ である。なお、ここではキャリアの生成量が少なく、 $\Delta n \ll n_0$ 、 $\Delta p \ll n_0$ である場合を考える。

二つのエネルギー準位間において、単位体積当たり高いエネルギー準位へ単位時間に遷移する電子の数を R_{up} 、低いエネルギー準位へ単位時間に遷移する電子の数を R_{down} とすると、 $R_{up}=K_{up}n_0p_0$ 及び $R_{down}=K_{down}(n_0+\Delta n)(p_0+\Delta p)$ (ただし、 K_{up} 及び K_{down} は比例定数) と書ける。この場合、 $\Delta n \ll n_0$ 、 $\Delta p \ll n_0$ であるので、光照射を止めた後も熱平衡状態に近いとして、 $K=K_{up}=K_{down}$ とする。このとき、単位体積当たり単位時間に再結合する正味の電子の数 R は $R_{down} - R_{up}$ であり、 $\Delta n \ll n_0$ 、 $\Delta p \ll n_0$ 及び n 形半導体 ($n_0 \gg p_0$) であることに注意すれば、

$$R = \text{ (2)} \dots\dots\dots \text{①}$$

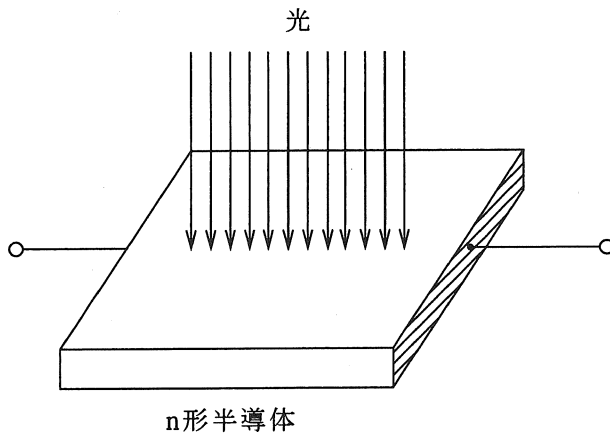
と近似される。このことから Δp の減少する時間的变化を表す等式は

$$\text{ (3)} \dots\dots\dots \text{②}$$

と書ける。時刻 $t=0$ における過剰正孔密度を $\Delta p(0)$ とするとき②式を解けば

$$\Delta p = \text{ (4)} \dots\dots\dots \text{③}$$

となる。ここで $\tau_p = \frac{1}{Kn_0}$ としたとき、 τ_p を正孔の (5) という。



[問7の解答群]

(イ) $-\frac{d\Delta p}{dt} = K \Delta p$

(ロ) $\Delta n = \Delta p$

(ハ) $\Delta n > \Delta p$

(ニ) $\Delta p(0)e^{Kn_0 t}$

(ホ) 周期

(ヘ) $-\frac{d\Delta p}{dt} = K n_0 \Delta p$

(ヒ) $\Delta n < \Delta p$

(フ) 寿命

(ロ) 結合速度

(ヌ) $K n_0 \Delta p$

(ル) $\frac{d\Delta p}{dt} = K n_0 \Delta p$

(リ) $(p_0 + \Delta p) + \Delta p(0)e^{-Kn_0 t}$

(リ) $K \Delta n \Delta p$

(ヲ) $K \Delta p$

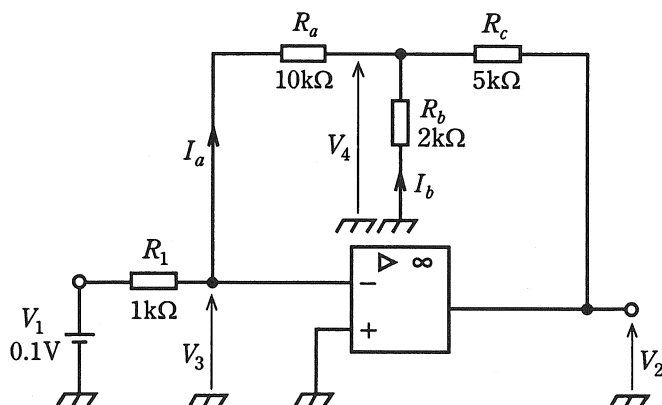
(ロ) $\Delta p(0)e^{-Kn_0 t}$

(選択問題)

問8 次の文章は、図に示す演算増幅器を用いた増幅回路に関する記述である。

文中の に当てはまる数値を解答群の中から選び、その記号をマークシートに記入しなさい。

図の増幅回路において、 V_1 が 0.1 [V] のときの出力直流電圧 V_2 を求める。まず、演算増幅器の性質から V_3 は (1) [V] であり、反転入力端子には電流は流れ込まない。このことから I_a は (2) [mA] となる。したがって、 V_4 は (3) [V] であり、 I_b が (4) [mA] であることがわかる。 I_a と I_b の和が抵抗 R_c に流れるので V_2 は (5) [V] となる。



[問 8 の解答群]

(イ) 2

(ロ) 10

(ハ) 0.5

(ニ) 0.1

(ホ) -1

(ヘ) 1

(ト) -5

(チ) -4

(リ) 5

(ヌ) -0.1

(ル) 0

(ワ) -0.5

(ヅ) 0.2

(カ) -10

(コ) -0.2