

平成 23 年度

第 2 種

機械・制御

(第 2 時限目)

答案用紙記入上の注意事項

この試験は、4問中任意の2問を選び解答する方式です。解答する際には、この問題に折込まれている答案用紙（記述用紙）を引き抜いてから記入してください。

以下は、答案用紙記入上の注意事項です。

1. 筆記用具は、濃度HBの鉛筆又はHB（又はB）の芯を用いたシャープペンシルを使用してください。
2. 2枚の答案用紙を引き抜いたらすぐに試験地、受験番号及び生年月日を記入してください。
3. 答案用紙は、白紙解答であっても2枚すべて提出してください。
4. 問題は4問あります。この中から任意の2問を選び、1問につき1枚の答案用紙にて、解答してください。この場合、答案用紙には、選択した問の番号を記入してください。
5. 計算問題については、答案用紙に計算過程を明記してください。また、必要に応じ、計算根拠となる式も書いてください。
6. 計算問題の答は、特に指定がない限り、有効数字は3けたです。なお、解答以外の数値のけた数は、誤差が出ないように多く取ってください。

例：線電流 I は

$$I = \frac{P}{\sqrt{3}V \cos\theta} = \frac{10 \times 10^3}{\sqrt{3} \times 200 \times 0.9} = 32.075 \text{ [A]} \quad \text{答 } 32.1 \text{ [A]}$$

1線当たりの損失 P_L は

$$P_L = I^2 R = 32.075^2 \times 0.2 = 205.76 \text{ [W]} \quad \text{答 } 206 \text{ [W]}$$

7. 問3を選択する場合は、答案用紙の裏面に図が印刷されているので、どちらか1枚を使用して解答してください。選択しない場合、図は無視してください。

以 上

（この問題は持ち帰ってください。また、白紙部分はメモ用紙として使用できます。）

問 1～問 4 の中から任意の 2 問を解答すること。

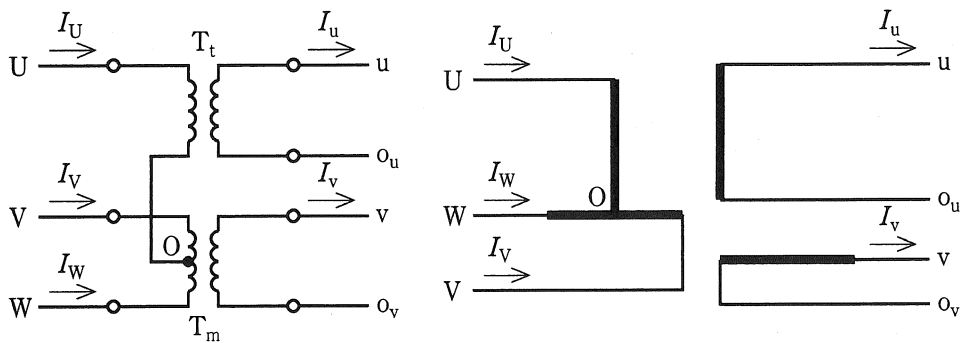
問 1 定格電圧 200 [V]，定格周波数 50 [Hz]，4 極の三相かご形誘導電動機がある。L 形等価回路の一次巻線抵抗 $r_1 = 0.1$ [Ω]，一次漏れリアクタンス $x_1 = 0.3$ [Ω]，二次巻線抵抗の一次側換算値 $r_2' = 0.15$ [Ω]，二次漏れリアクタンスの一次側換算値 $x_2' = 0.4$ [Ω] である。誘導電動機を定格電圧，定格周波数の三相交流電源に接続して運転するとき，次の間に答えよ。ただし，励磁電流による電圧降下と鉄損は無視できるものとする。

- (1) 滑りが $s = 0.05$ のときのトルク T [N·m] を求めよ。
- (2) 最大トルクが得られる滑り s_{\max} を求めよ。
- (3) 誘導電動機が同期速度で回転しているものとする。三相交流電源のうち 2 線を入れ替えて逆相制動を行うとき，静止するまでの間で制動トルクが最大となる回転速度を求めよ。
- (4) 上記(3)で 2 線を入れ替えた直後の制動トルクを求めよ。

問2 図に示すように、線間電圧 110 [kV] の対称三相交流にスコット結線した 2 台の単相変圧器 T_m (主座変圧器) 及び T_t (T 座変圧器) を接続した。各変圧器の二次側定格出力は、ともに皮相電力 10 [MV·A]、電圧 60 [kV] で、二次側の電圧及び電流の位相はいずれも主座変圧器が T 座変圧器に対して $90 [^\circ]$ 遅れているものとする。

変圧器の励磁電流及び短絡インピーダンスは無視できるものとして、次の問に答えよ。

- (1) 主座変圧器及び T 座変圧器それぞれについて次の値を求めよ。ただし、主座変圧器に関する値の記号は添字 m、T 座変圧器に関する値の記号は添字 t を付している。
- 巻数比 (一次巻線の巻数の二次巻線の巻数に対する比) a_m, a_t
 - 定格皮相電力を出力したときの一次巻線に流れる電流 I_V, I_U
 - 一次巻線の容量 P_m, P_t
- (2) このスコット結線変圧器の総合での利用率を求めよ。



問3 図1に示すチョップパを使用して、二次電池を充放電することを考える。直流電源電圧 E_p は二次電池電圧 E_b に比べて十分高く、チョップパは安定に動作し、 L のインダクタンスは十分大きく I_2 は一定とする。電池 SB は充放電のヒステリシス特性などがなく、図2に示すその等価回路は一定の内部抵抗 R_i と電圧源 E_i との直列回路で表すことができるものとする。また、この電圧源 E_i は、電池容量(Ah)に対応する 0 [%] から 100 [%] までの充電量 SOC と電圧 e_i が直線関係となる理想的な特性であるものとする。次の問に答えよ。

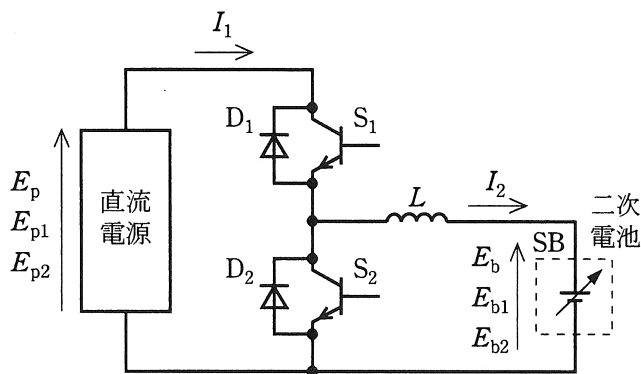


図 1

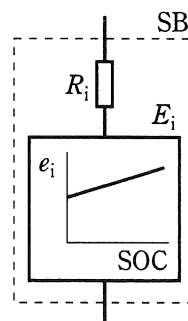


図 2

- (1) 二次電池の充電はトランジスタ S_1 又は S_2 の一方だけをオン、オフ制御して行う。このとき電流が流れるのはトランジスタ S_1 , S_2 , ダイオード D_1 , D_2 のうちでどれか。

また、このときオン、オフ制御するトランジスタのオン時間を T_{on} 、オフ時間を T_{off} 、直流電源電圧を E_{p1} 、二次電池電圧を E_{b1} とすると、 E_{p1} と E_{b1} との関係はどのような式で表されるか。

- (2) 二次電池を放電して直流電源が負荷となる動作をするときもトランジスタ S_1 又は S_2 の一方だけをオン、オフ制御する。このとき電流が流れるのはトランジスタ S_1 , S_2 , ダイオード D_1 , D_2 のうちでどれか。

また、このときオン、オフ制御するトランジスタのオン時間を T_{on} 、オフ時間を T_{off} 、直流電源電圧を E_{p2} 、二次電池電圧を E_{b2} とすると、 E_{p2} と E_{b2} との関係はどのような式で表されるか。

- (3) Cレートは電池の全容量を充放電しきる速度を表し、例えば3C放電とは、「全容量を放電するのに1時間かかる一定電流に対して、3倍の電流を流して放電する」という意味である。図3には時刻 t_0 でSOC 0 [%] から1Cで充電を始めて時刻 t_1 で電池容量(Ah)の充電が完了し、同時に2Cで放電を始めて時刻 t_2 でその電池容量(Ah)の放電を完了する運転パターンを示している。二次電池は容量10 [A・h] で、内部抵抗が $R_i = 0.005$ [Ω] であったとする。このときに、図3と同じ図が答案用紙に印刷されているので、二次電池電圧 E_b 及び二次電池電流 I_2 が時刻 t_0 から時刻 t_2 までどのような値になって変化するかを図中に太線で明確に描け。また、図示する充電時間 T_c [h] 及び放電時間 T_d [h] はいくらか。

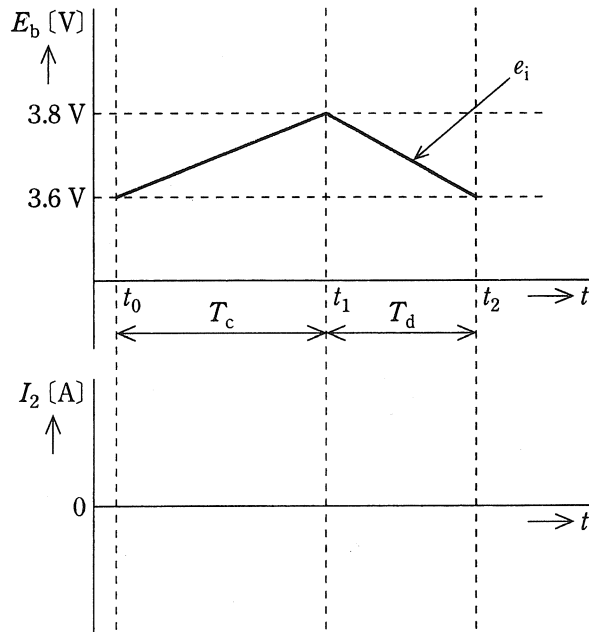


図 3

- (4) 二次電池を充電する方法には、一般に定電流充電と定電圧充電とがある。放電が進んで電圧が低くなった二次電池を、通常使用されている端子電圧以内で充電する電力量に対して、内部抵抗による損失が少ないすなわちエネルギー効率のよい充電方法はどれか。

問4 図のフィードバック制御系について、次の問に答えよ。ただし、 $R(s)$ 、 $U(s)$ 、 $D(s)$ 、 $Y(s)$ は、それぞれ目標値 $r(t)$ 、操作量 $u(t)$ 、外乱 $d(t)$ 、出力 $y(t)$ のラプラス変換を表す。また、 $G(s)$ は制御対象の伝達関数、 $F(s)$ 及び $K(s)$ は補償器の伝達関数を表す。

- (1) $R(s) = 0$ のとき、 $D(s)$ から $Y(s)$ までの伝達関数を求めよ。
- (2) $D(s) = 0$ のとき、 $R(s)$ から $Y(s)$ までの伝達関数を求めよ。
- (3) 図において、 $G(s) = \frac{1}{s^2}$ 、 $F(s) = \frac{c}{s^2 + as + b}$ 、 $K(s) = K_P \left(1 + \frac{1}{T_I s} + T_D s \right)$ とおく。
 $D(s) = 0$ のとき、 $R(s)$ から $Y(s)$ までの応答特性として、単位ステップ関数の目標値 $r(t) = 1$ に対して出力 $y(t)$ の定常値が 1 となり、かつ、減衰定数が 0.8、固有角周波数が 10 [rad/s] を満たす 2 次系の補償器 $F(s)$ の係数 a 、 b 、 c を求めよ。
- (4) 上記(3)の補償器 $K(s)$ の名称を答えよ。また、各係数 K_P 、 T_I 、 T_D の名称についても答えよ。
- (5) 上記(3)において、 $F(s)$ は安定な補償器であり、図の制御系全体の安定性は $F(s)$ にはよらない。制御系全体が安定となるために補償器 $K(s)$ の係数 K_P 、 T_I 、 T_D が満たさなければならない条件を求めよ。ただし、 $K_P > 0$ 、 $T_I > 0$ 、 $T_D > 0$ とする。

