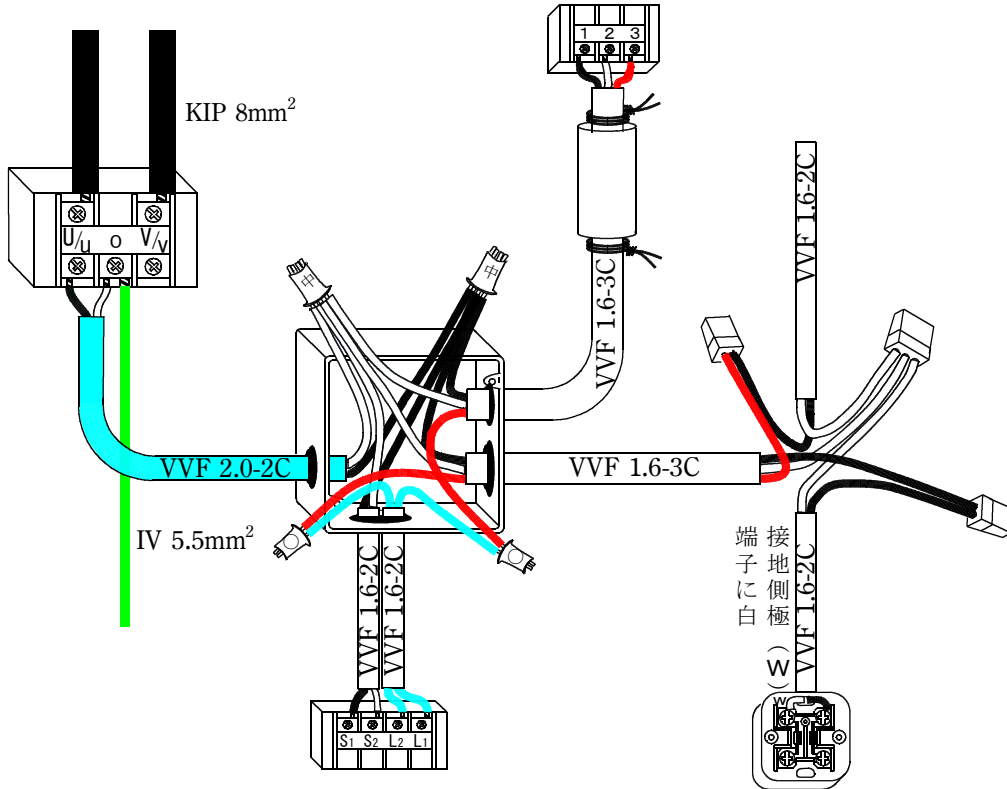


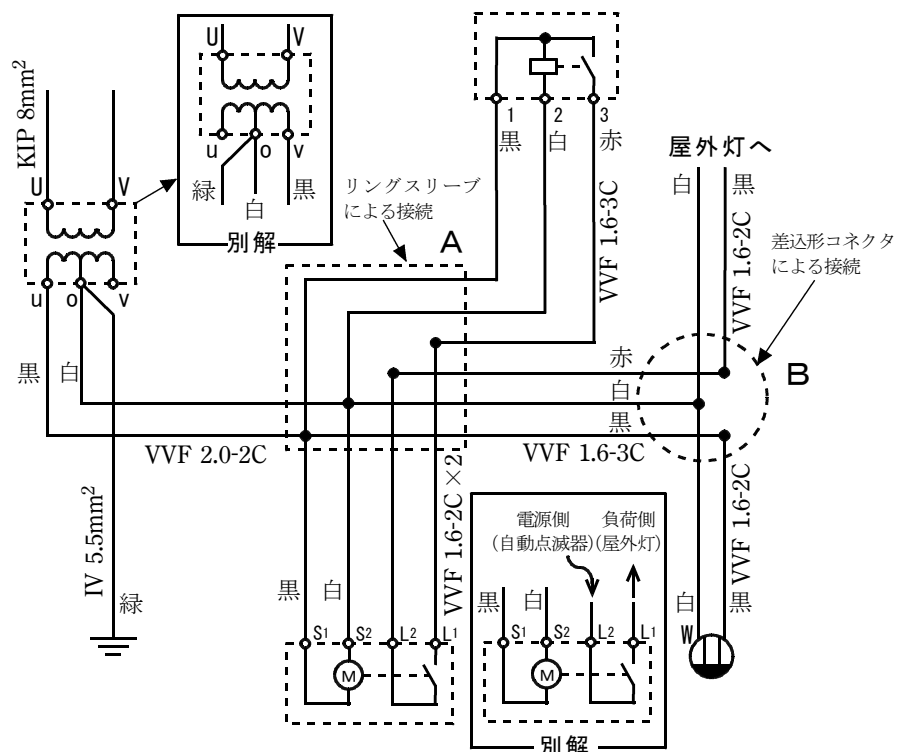
■完成作品の概念図と正解作品例

【概念図】図中の —— は色別を問わないことを示す。



（注）上記は一例であり、施工条件等を満たし、電気的に正しく結線されていれば、これ以外にも欠陥の対象とならない結線方法があります。

【複線図】



【正解作品例】

